

HUSKY

# RULER OF TRAILS



*Pinotti*<sup>®</sup>





# LA ZONE DE CONFORT





## POSTE DE CONDUITE PRINOTH

### UNE INTERFACE PERSONNALISABLE D'UNE SIMPLE TOUCHE

LE POSTE DE CONDUITE PRINOTH personnalisable est pratique et intuitif. Les opérateurs peuvent personnaliser l'interface utilisateur avec leurs raccourcis préférés et les paramètres du véhicule. Dès qu'ils s'installent au poste de conduite, les paramètres pertinents sont sauvegardés - ce qui accélère le processus de démarrage et permet de préparer les pistes plus rapidement.

- L'écran tactile inclinable de 12 pouces permet de tout voir facilement, de nuit comme de jour.
- L'affichage de la caméra de recul peut être modifié en grand ou en petit en haut de l'écran.
- Les détails essentiels concernant la machine, tels que le moteur, la fraise et les pages d'accès rapide, sont toujours visibles.

### UN CONTRÔLE PRÉCIS ET UNE UTILISATION CONFORTABLE

La conception améliorée du «joystick-in-joystick» offre un contrôle précis de la lame et de la fraise et permet des mouvements de lame simultanés. Le repose-main ergonomique du joystick permet des heures de travail en douceur et en tout confort. Le temps de réaction a été amélioré, permettant aux opérateurs de sentir plus facilement la lame en action, ce qui augmente la précision et le confort d'utilisation.



PAGES D'ACCÈS RAPIDES : CHÂSSIS, MOTEUR, RÉGLAGES DU VÉHICULE, CABINE, ÉQUIPEMENT AVANT, ÉQUIPEMENT ARRIÈRE

RÉGLAGE DE LA CAMÉRA, PETITE OU GRANDE IMAGE

PROFIL UTILISATEUR PERSONNALISABLE

MENU COMPLET, BOUTONS VIRTUELS POUR LES RÉTROVISEURS, LES FEUX

CLAVIER : FOCUS SUR LES FONCTIONS À ACCÈS DIRECT, DESIGN CLAIR DU COCKPIT

JOYSTICK IN JOYSTICK

RÉGLAGE DE L'ORIENTATION DU JOYSTICK

LE JOYSTICK FAVORISE LA POSTURE ERGONOMIQUE DE LA MAIN

CODES-COULEURS POUR UNE PRISE EN MAIN PLUS RAPIDE DES FONCTIONS

EN UNE PRESSION, PASSER DE LA POSITION DE FLOTTEMENT À LA CONTRE-PRESSION DE LA FRAISE











UNE FORCE  
INCOMPARABLE –  
DES RÉSULTATS  
INÉGALÉS

CONFIGURATIONS	V 2,3	V 2,5	V 2,8	V 3,1	Fraise POWER
Fraise avec flaps hydrauliques relevés	3 075 mm	3 345 mm	3 530 mm	3 880 mm	4 440 mm
Fraise avec flaps hydrauliques abaissées	4 095 mm	4 365 mm	4 550 mm	4 900 mm	5 155 mm



• LES AILES STANDARD GARANTISSENT LE FAÇONNAGE PARFAIT DES PISTES

• LA DISPOSITION DES DENTS DE LA FRAISE PERMET DES RÉSULTATS PARFAITS ET LA FORME DES DENTS DE LA FRAISE PERMET LE FRAISAGE DANS LES DEUX SENS DE ROTATION





# FRAISES

## LA TECHNOLOGIE DE FRAISAGE POUR UNE PISTE PARFAITE

La technologie de fraisage de Prinoth est réputée pour offrir les meilleures pentes et pistes de ski de fond du milieu. La méthode éprouvée de la fraise HUSKY est disponible en quatre largeurs différentes. Les dents entrelacées de la fraise améliorent l'efficacité et permettent d'obtenir des résultats durables dans toutes les conditions de neige. Avec la fraise HUSKY, la sélection du mode peut se faire avec la fraise levée ; la pression et la contre-pression peuvent être ajustées en permanence.

La fraise HUSKY POWER crée une couche de neige épaisse à grains fins pour une qualité de piste et de sentier sensationnelle et durable. Les dents de la fraise, spécialement disposées, transforment le manteau neigeux en une couche régulière et les ailes latérales s'adaptent facilement à une variété de surfaces. La fraise HUSKY POWER est équipée de deux barres de coupe séparées avec un joint de flexion entre elles. Elle peut être utilisée en serrure plate, en A ou en V - une fonction qu'aucune autre fraise ne possède, ce qui facilite la création de petits parcs tout en nécessitant moins de neige.

Grâce à la technologie de fraisage PRINOTH et à sa maniabilité exceptionnelle, la HUSKY est la dameuse polyvalente par excellence et peut être utilisée sur les pistes, pour le ski de fond et dans les parcs.

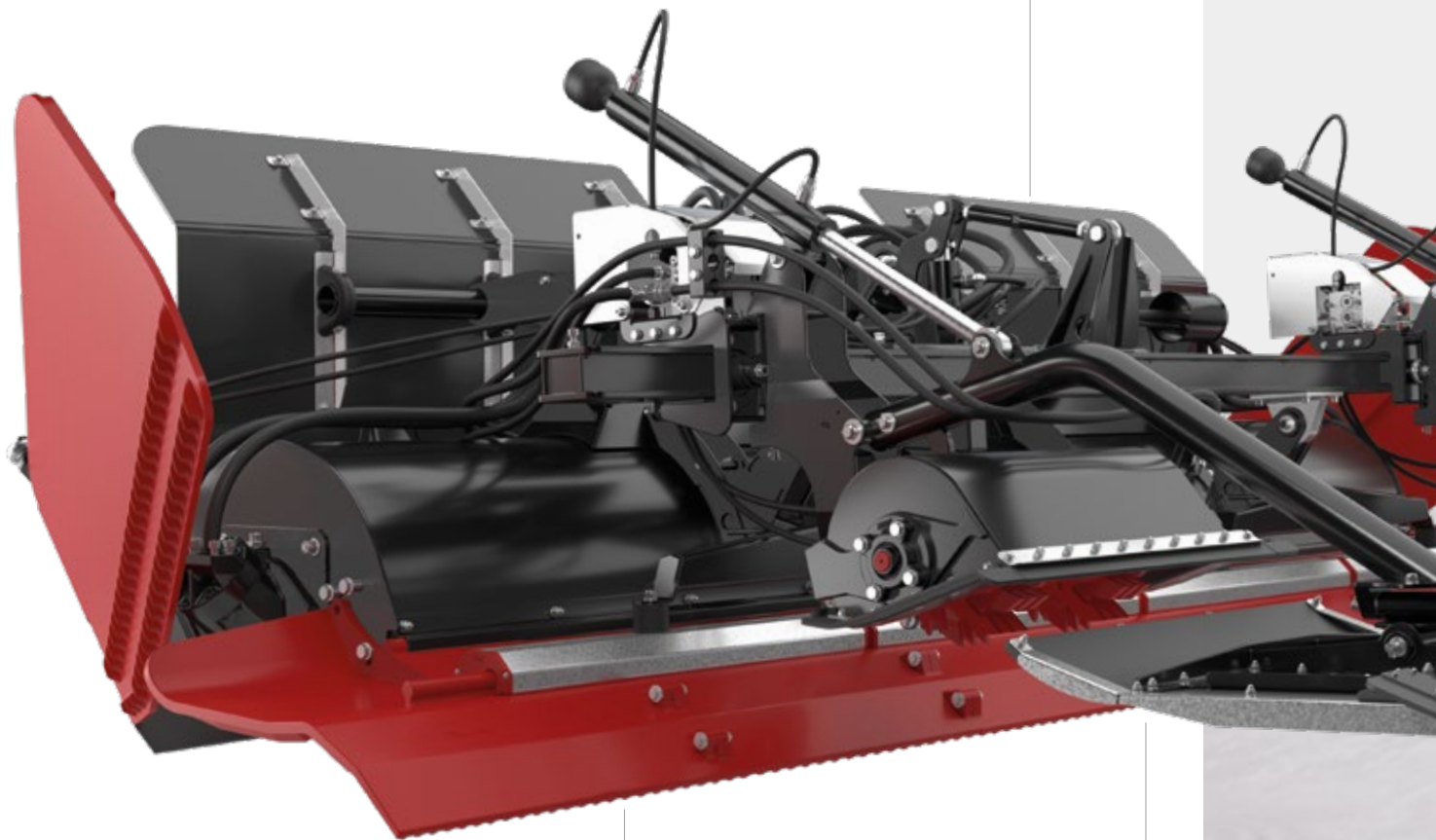


TRACER  
LES PISTES  
PARFAITES





CORRECTION AUTOMATIQUE  
D'ATTAQUE DES TRACEURS



LA DISPOSITION DES DENTS DE LA  
FRAISE PERMET DES RÉSULTATS  
PARFAITS ET LA FORME DES DENTS  
DE LA FRAISE PERMET LE FRAISAGE  
DANS LES DEUX SENS DE ROTATION

NORDIC LINER  
AVEC/SANS TRACK TILLER

DEPLACEMENT LATERAL  
A SYSTEME HYDRAULIQUE  
DU TRACEUR





# TRACEURS NORDIC LINER

## TRÈS FLEXIBLE ET EXCEPTIONNELLEMENT PRÉCIS

Les traceurs NORDIC LINER garantissent des finitions parfaites pour de grandes expériences de ski de fond. Les pratiquants de skating peuvent s'attendre à une surface uniforme et lisse. Le finisseur SKATING a un profil plus petit qu'une fraise alpine, ce qui produit une finition en stries plus fines et plus étroites - idéales pour la pratique du skating.

Pour le style classique, le NORDIC LINER prépare des pistes précises et durables qui répondent aux normes les plus élevées, que ce soit pour le loisir ou la compétition. Les deux ou quatre plateaux traceurs et les fraises track tillers peuvent être utilisés indépendamment, selon les besoins et l'état de la piste. Cela garantit une préparation efficace et peut contribuer à réduire la consommation de carburant. Les plateaux traceurs et fraises track tillers suivent le véhicule en même temps, ce qui garantit une piste parfaite même sur les portions sinueuses.







POUSSER COMME  
AUCUNE AUTRE









## LAMES

Il existe trois versions de lame pour le HUSKY qui ont chacune été développées pour vous aider à créer un passage parfait sur les sentiers ou les pistes. Chaque lame utilise le mouvement familier à 12 positions pour la distribution de la neige, tandis que la capacité de levage peut être utile pour le transport d'équipement.

Toutes les lames peuvent également être utilisées en position flottante (en option), dans laquelle la lame suit automatiquement le parcours du terrain et ses irrégularités. Cela permet aux opérateurs d'utiliser les techniques de nivellement pendant la préparation des pistes et des pentes, qui sont idéales lors des faibles conditions d'enneigement.

La fonction Ice Ripper est intégrée dans la partie inférieure de la lame MASTER. Montées à l'arrière de la lame, les dents du Ripper rayent la surface de la neige à une profondeur d'environ 2,5 cm/1 pouce. Cela aide l'opérateur en prétraitant une surface de neige dure avant les chenilles et la fraise, permettant d'obtenir une finition parfaite dans les conditions les plus difficiles.

### LA LAME STANDARD HUSKY: PETITE OU GRANDE

La lame standard 12 positions a été développée spécifiquement pour les besoins de poussée du HUSKY tout en tenant compte des espaces restreints.

- Pour une configuration plus large des chenilles et de la fraise, choisissez la grande lame. Pour une configuration plus étroite, la petite lame est votre meilleur choix.
- La lame a un rayon de braquage de presque 50°, ce qui rend la machine facile à manœuvrer et la machine est agile dans les petits espaces.

### LAMA MASTER

La plus grande lame du HUSKY offre les meilleures performances de poussée, tout en étant agile.

- La lame MASTER a un profil intérieur incurvé, ce qui permet un roulement continu de la neige dans la lame. Cela améliore les performances de poussée et facilite le prétraitement de la neige pour les chenilles et la fraise.
- Les dents de la lame sont spécialement conçues pour briser la glace et la neige de la manière la plus efficace.
- Les 12 positions de la lame offrent une efficacité et une précision maximales.
- Offre des points de fixation stables pour le transport des outils nécessaires sur les pistes et les sentiers.

LA PUISSANCE  
SUR TOUTE  
LA LIGNE









## EUROMOT STAGE V

### PUISSANT ET PLUS DURABLE

Propres et puissants, les moteurs des dameuses PRINOTH offrent une faible consommation de carburant, de faibles émissions et des performances incomparables.

Le HUSKY est équipé d'un moteur MTU à 4 cylindres, qui délivre une puissance de 231 CV/170 kW et un couple maximal de 950 Nm. Un système de traitement des gaz d'échappement avec convertisseur catalytique SCR et filtre à particules diesel réduit considérablement les émissions. Le moteur est approuvé pour être utilisé avec des carburants synthétiques tels que le HVO et le GTL, ce qui réduit encore les émissions de CO<sub>2</sub>.

Avec ses faibles coûts d'entretien, de fonctionnement et d'émissions, le moteur MTU est le choix idéal pour le HUSKY, une dameuse compacte, puissante et agile qui peut être utilisée à l'intérieur et à l'extérieur.

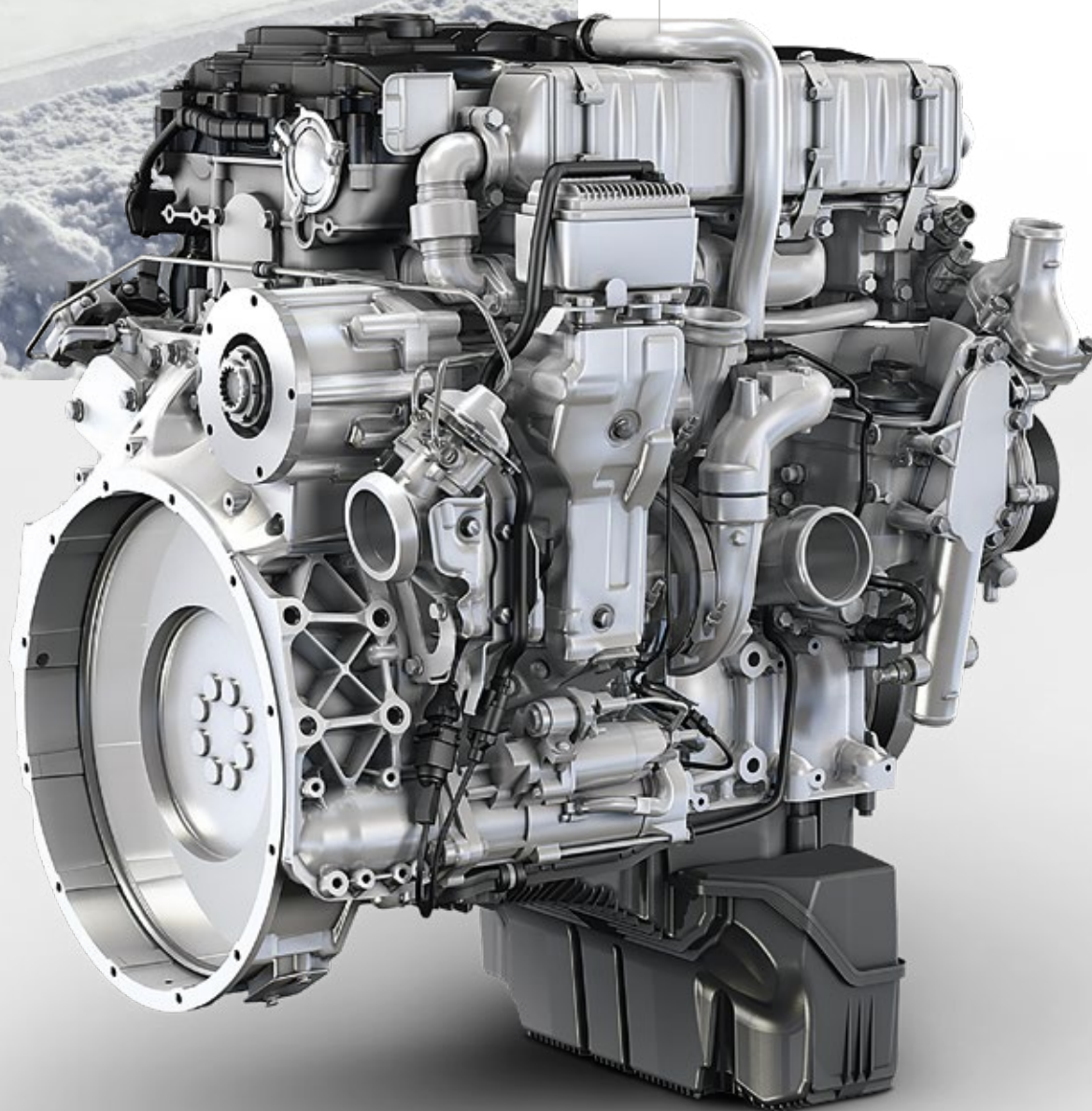


HUSKY



A Rolls-Royce  
solution

- MOTEUR: MTU OM 934LA
- PUISSANCE: 170 KW/231 CV
- COUPLE: 950 NM @ 1 200-1 600 MIN<sup>-1</sup>









PLUS D'ADHÉRENCE





## CHENILLES PRINOTH

### LES CHENILLES APPROPRIÉES POUR CHAQUE TERRAIN

Assurent le meilleur contact entre le véhicule et la couche de neige. Qu'il s'agisse de neige artificielle ou de poudreuse, de glace, de surfaces caillouteuses ou même d'asphalte, la gamme de chenilles haute qualité PRINOTH garantie de satisfaire tous les besoins.

Combinez le type de chenille avec la lame et la fraise pour créer la meilleure configuration en fonction de vos besoins spécifiques.

### POUR LE DÉNIVELÉ ET LA MANŒVRABILITÉ : CHENILLES EN ALUMINIUM : 2,5 / 2,8 / 3,1 / 3,4

- Excellentes chenilles à profil fermé pour le dénivelé et la manœuvrabilité dans diverses conditions de neige.
- Le verrouillage par chevauchement simplifie la manipulation et facilite l'entretien.

### POUR LA NEIGE FRAÎCHE ET LA POUDREUSE : CHENILLES EN ACIER PROFIL OUVERT : 2,5 ou 2,8

- La chenille en acier à profil ouvert est idéale pour la neige fraîche et poudreuse et peut également être utilisée sur les routes ou dans les champs.
- Le verrouillage par chevauchement simplifie la manipulation et facilite l'entretien.

### POUR LES FAIBLES NIVEAUX DE NEIGE : CHENILLES TOUTES SAISONS : 2,5 ou 2,8

- Cette chenille en caoutchouc protège le sol, qu'il s'agisse de routes, de champs ou d'asphalte, ce qui la rend fonctionnelle même lorsqu'il y a peu ou pas de neige.
- Elle peut être utilisée pour le fonctionnement normal ainsi que pour le transport de personnes ou de matériaux, été comme hiver, en particulier dans les zones où le véhicule doit fréquemment traverser la route.



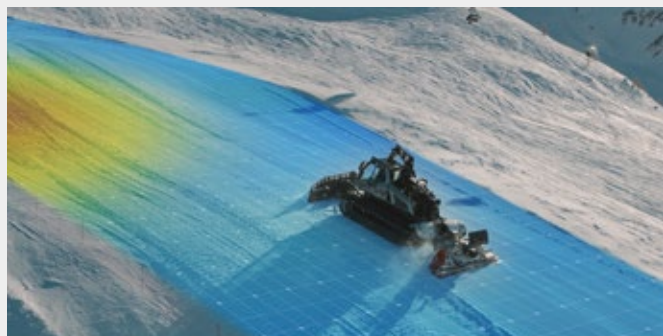
# PRINOTH CONNECT

PRINOTH Connect peut faciliter la gestion de votre flotte de véhicules, tout en réduisant les coûts et l'impact environnemental. Nous nous engageons à améliorer le quotidien des professionnels qui utilisent nos machines et qui travaillent dans les stations de ski.

Nous y parvenons grâce à une technologie qui vous connecte à vos collègues et à vos véhicules. Cela vous permet d'obtenir des informations actualisées sur votre équipement, où et quand vous en avez besoin. Les fonctions sont accessibles via la plateforme de gestion de station en ligne Skadii. Les données sont affichées en temps réel via une interface d'utilisateur unique, et donnent accès à de nombreux rapports.

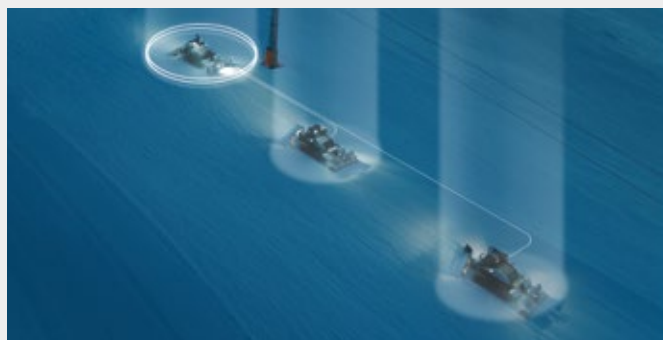
## MESURE DE LA NEIGE\*

L'un des outils les plus importants dans une station de ski ou sur les pistes est un système de mesure de la hauteur de neige. Connaître l'épaisseur de la neige à tout moment améliore la qualité de vos pistes, de vos sentiers et de vos parcs à neige, et de bonnes pistes signifient des clients heureux. Une gestion efficace de la neige permet de prolonger la saison de ski, d'économiser les coûts et d'améliorer la durabilité.



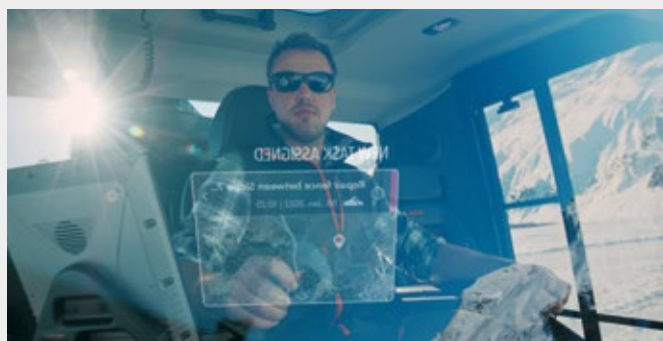
## GESTION DE FLOTTE\*

Qu'il s'agisse d'une dameuse, d'une motoneige ou de tout autre véhicule, sachez à tout moment où ils se trouvent et ce qu'ils font. Avec notre système de Gestion de Flotte, nous vous donnons une vue d'ensemble, ce qui vous aide à optimiser vos opérations et votre productivité, en économisant du temps, de l'argent et des ressources.



## TASK MANAGER

Avec des dizaines, souvent des centaines de tâches par semaine à gérer dans une station de ski, les solutions actuelles atteignent leurs limites. Task Manager simplifie la communication et facilite la gestion des tâches. Il vous aide à être à jour à tout moment et vous permet d'avoir l'esprit tranquille et en vous assurant un bon déroulement de vos opérations.



## MAINTENANCE OVERVIEW

Qu'il s'agisse d'une seule dameuse ou d'une flotte entière, le Maintenance Overview permet de gérer et d'organiser facilement et efficacement la gestion et l'organisation de toutes les opérations et des réparations, ce qui permet de gagner du temps et de l'argent grâce à des processus et une documentation optimisés et normalisés.



\*Il est possible d'acquérir et d'utiliser les modules séparément ou en package



## TRANSFORMEZ LES SENTIERS

Le HUSKY « trailgroomer » est exactement ce que le motoneigiste souhaiterait que tous les clubs utilisent sur leurs sentiers. Chaque dameuse de sentier contient un pare-broussailles qui protège la cabine des branches. Pour l'opérateur, le HUSKY est confortable, puissant et silencieux. Il peut tirer une fraise ou une gratte de sentier pour monter, descendre et contourner les sentiers les plus raides, les plus longs ou les plus étroits. Spécialement pour l'opération de grattage, quatre circuits hydrauliques permettent d'utiliser toutes les fonctions. Quel que soit le type de neige, qu'il s'agisse de poudreuse fraîche ou de dures conditions printanières, cette dameuse possède le couple et la fiabilité nécessaires pour que la piste soit toujours damée.





## CABINE DE TRANSPORT

### CONFORTABLE ET PRATIQUE

La cabine de transport est dotée de vitres panoramiques qui permettent une vue à 360°. La cabine peut transporter jusqu'à neuf personnes avec des skis ou des snowboards. Des ceintures de sécurité pour chaque passager, un système audio et des sièges en cuir en option, le chauffage et la climatisation assurent un voyage sûr et confortable. Pour le transport de marchandises, les banquettes peuvent être facilement rabattues.





**Pinoth**  
CUSTOMER SERVICE

## LE PARTENAIRE IDÉAL QUEL QUE SOIT LE SUJET

Innovation, qualité, professionnalisme, assistance. Depuis plus de 60 ans, PRINOTH répond non seulement aux exigences les plus élevées sur les pistes, mais nous proposons, grâce à notre offre de services avantageuse, un ensemble complet et fiable de prestations, conseil de qualité, excellent service clientèle ou encore offres de formations avantageuses.

LOGIN PARTS SHOP





## SERVICE PRINOTH

Un soutien expert et une assistance technique lors des inspections, des réparations et d'entretien font partie de la promesse du service clients PRINOTH.

- Un service rapide, flexible et fiable
- Une infrastructure mondiale soutenue par des techniciens de service locaux qui possèdent l'expertise et les outils nécessaires pour répondre à vos besoins spécifiques pour réparer votre dameuse ici et immédiatement.
- Disponible 24 heures sur 24, y-compris une ligne d'assistance téléphonique d'urgence. Ceci vous permet d'obtenir des réponses à vos questions, réduisant ainsi les temps d'arrêt critiques.



## PRINOTH ACADEMY

Le savoir et le savoir-faire sont la base pour pouvoir préparer des pistes de descente, des snowparks et des pistes de fond parfaits. PRINOTH propose aux techniciens et aux conducteurs l'occasion d'acquérir un savoir-faire unique sur les dameuses.

- Le système à trois niveaux progressifs BASIC, ADVANCED et EXPERT conduit les participants pas à pas à travers le matériel de formation. Les diplômés reçoivent un certificat officiel à l'issue de la formation.
- L'apprentissage en ligne offre la flexibilité d'apprendre où et quand cela vous convient.
- Des formations en présentiel sont disponibles dans les bureaux de votre région, les cours peuvent aussi être personnalisés pour votre station.



[www.prinoth.com/academy](http://www.prinoth.com/academy)

## SERVICE PIÈCES DÉTACHÉES PRINOTH

Les pièces garanties origine assurent une performance et une fiabilité à long terme, et sont disponibles d'un simple clic sur la boutique de pièces PRINOTH.

- C'est simple, rapide et direct. Obtenez les bonnes pièces, tout de suite dans la boutique en ligne avec une disponibilité en temps réel et des prix clairs.
- Pièces certifiées d'origine - les pièces sont fabriquées, testées et éprouvées spécifiquement pour votre dameuse.
- Une gamme complète de kits est disponible pour votre propre machine. Vos mécaniciens peuvent ainsi consacrer plus de temps à leur travail et moins de temps à chercher.



[parts-shop.prinoth.com](http://parts-shop.prinoth.com)

# DONNÉES TECHNIQUES

## DIMENSIONS ET POIDS

Longueur totale hors tout du véhicule	4 065 mm
Longueur totale du véhicule avec les équipements	7 250 mm/6 810 mm
Longueur totale du véhicule avec les équipements et le NORDIC LINER	max. 8 630 mm
Hauteur totale	max. 2 770 mm
Largeur de travail (versions)	2,5/2,8/3,1/3,4 m
Dimensions relatives au transport (longueur-largeur-hauteur)	5 110 mm/2 445 mm/2 655 mm
Poids propre avec équipements (chenilles en aluminium, lame, fraise)	à partir de 5 597 kg
Poids total admissible	8 000 kg

## PROPRIÉTÉS DE CONDUITE

Vitesse maximale	jusqu'à 24 km/h
Rayon de braquage	0 (tourne sur son axe)

## MOTEUR

Modèle	MTU OM 934LA
Norme sur les émissions de gaz d'échappement	Euromot Niveau V
Types de carburant	Diesel, HVO, GTL et BTL*
Puissance	170 kW/231 CV
Couple	950 Nm @ 1 200-1 600 min <sup>-1</sup>
Cylindrée	5.1 l
Configuration des cylindres	4 cylindres en ligne, injection directe, système Common
Système de traitement des gaz	SCR
Contenance du réservoir diesel	275 l** / 150 l
Contenance du réservoir AdBlue®	40 l

## ENTRAÎNEMENT

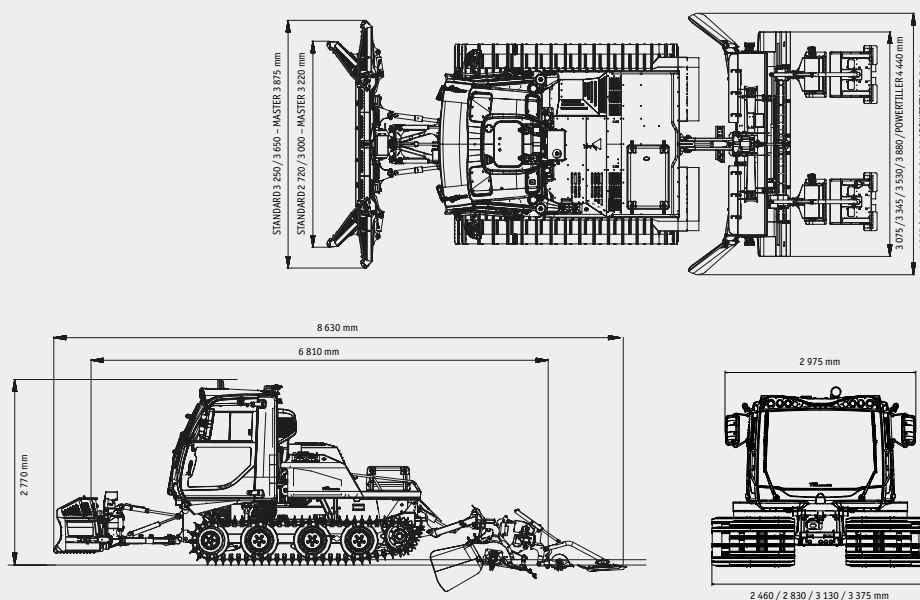
Pompes de traction	90 cm <sup>3</sup>
Moteurs de traction	63 cm <sup>3</sup>

## ÉCLAIRAGE

quatre phares de travail à l'avant
deux feux de croisement et de route
deux clignotants et feux de position à l'avant et à l'arrière
une pahre de recherche
deux clignotants
deux feux de position
quatre phares de travail à l'arrière



HUSKY



### CABINE DU CONDUCTEUR

Siège conducteur à gauche, réglable, à suspension mécanique, banc pour passager et d'urgence  
 PRINOTH CONTROL UNIT: Nouvel écran tactile 12", nouvel accoudoir avec joystick multifonctions (fonction J-in-J), disposition ergonomique des commandes, radio FM/AM, DAB Plus, CD, MP3, WMA, musique et kit mains libres via Bluetooth, AUX, manettes de conduite et potentiomètre d'avancement, système de clé RFID pour la mémorisation des préférences et réglages de l'opérateur

Toit ouvrant teinté

Rétroviseur dégivrants, lunettes avant, arrière et vitres latérales dégivrantes

Chauffage et ventilation automatiques avec commande sur écran tactile

Essuie-glaces chauffants

Certifiée ROPS selon la norme EN 15059

### LAME 12 POSITIONS

	STANDARD	MASTER
Ouverte	3 250 mm/3 650 mm	3 875 mm
Fermée	2 720 mm/3 000 mm	3 220 mm

FRAISE	V 2,3	V 2,5	V 2,8	V 3,1	POWERILLER
Fraise (flaps hydrauliques fermés)	3 075	3 345	3 530	3 880	4 440
Fraise (flaps hydrauliques ouverts)	4 095	4 365	4 550	4 900	5 155

### FONCTIONS DE SÉRIE

Pression de la fraise réglable

Cruise Control

Diagnostic embarqué

Tension des chenilles hydraulique

### OPTIONS

Siège confort conducteur et passager

Leviers de direction

Climatisation

Éclairage complet à LED

Pare-branches

Caméra de recul

Gestion de flotte

Mesure de la hauteur de neige

Réservoir additionnel (125 l)

Position flottante de la lame

Préparation du système hydraulique frontal

Rénovateur frontal (Ice Ripper)

Chenilles en acier, chenilles d'été

Polar kit

Fonctions Park : Augmentation de l'amplitude de mouvement de la lame and fraise, inclinomètre, capteur de distance

### ADDITIONAL EQUIPMENT

NORDIC LINER basic (with/without track tiller)\*\*\*

NORDIC LINER move (with/without track tiller)\*\*\*

\*\*\*disponible avec toutes les fraises Husky

**PRINOTH AG**

Brennerstraße 34  
39049 Sterzing (BZ)  
ITALY  
Tel. +39 0472 72 26 22  
Fax +39 0472 72 26 18  
prinoth@prinoth.com

**PRINOTH LLC**

2746 Seeber Drive Bldg B  
Grand Junction, CO 81506  
USA  
Tel. +1 970 242 7150  
Fax +1 970 241 6722  
prinoth.us@prinoth.com

**PRINOTH AG**

Gemmistrasse 45  
3970 Salgesch  
SWITZERLAND  
Tel. +41 27 456 26 56  
Fax +41 27 456 47 00  
info@prinoth.ch

**PRINOTH Ltd**

1001, J.-A. Bombardier  
Granby Qc J2J 1E9  
CANADA  
Tel. +1 450 776 3600  
Fax +1 450 776 3685  
prinoth.canada@prinoth.com

**PRINOTH GmbH**

Michael-Seeber-Straße 1  
6410 Telfs  
AUSTRIA  
Tel. +43 526 262 121  
Fax +43 526 262 123 160  
prinoth.austria@prinoth.com

**PRINOTH AB**

Hantverksvägen 1A  
78064 Lima  
SWEDEN  
Tel. +46 280 266 10  
info@prinoth.se

**PRINOTH S.A.S.**

5, Rue Galilée Alpespace B.P. 62  
73802 Montmelian, Cedex  
FRANCE  
Tel. +33 479 84 76 76  
Fax +33 479 84 76 77  
prinoth.france@prinoth.com

**PRINOTH sp. z o.o.**

ul. Zdrojowa 49  
33-300 Nowy Sacz  
POLAND  
Tel. +48 574 919 540  
prinoth.polska@prinoth.com