

KING OF PARKS BISON

IT



Pinotti



KING OF PARKS

Progettato per la precisione e l'agilità, il Bison è il veicolo definitivo per la costruzione e la manutenzione degli snowpark. Disponibile in configurazione standard o X, con o senza verricello, offre una modellatura impeccabile, transizioni pulite e manovrabilità senza pari. Il Bison stabilisce il punto di riferimento per caratteristiche perfette, consolidando la sua reputazione come il **King of Parks**.

BISON X LIBERA LA TUA CREATIVITÀ

IL BISON X È PERFETTO PER GLI SNOWPARK, GRAZIE ALLA SUA AMPIA GAMMA DI MOVIMENTI E AL CONTROLLO AVANZATO DELLE FRESE. QUESTE CARATTERISTICHE OFFRONO UN CONTROLLO FLUIDO E UNA MANOVRABILITÀ ECCEZIONALE PER COSTRUIRE STRUTTURE CON PRECISIONE. I SUOI SISTEMI IDRAULICI AVANZATI CONSENTONO REGOLAZIONI RAPIDE SIA DELLA LAMA SIA DELLE FRESE, RENDENDO FACILE LA CURA DI AREE SAGOMATE E FORME COMPLESSE.



ESPERTO DI COSTRUZIONE

1. COMFORT DELLA CABINA

Moderna, elegante, silenziosa, confortevole – una cabina per prestazioni al top.

3. VERRICELLO AUTOMATIC

Pendenze estreme – nessun problema per gli operatori di qualsiasi livello di esperienza.

4. FRESA POWER

Qualità della pista eccezionale che dura – con una larghezza di lavoro ampia per la massima efficienza.



2. LAMA X

La scelta definitiva per i costruttori degli snowpark – costruire, tagliare e modellare è diventato facile.

5. CINGOLI GAMSKETTE G

Eccellente manovrabilità, trazione superiore, ottime prestazioni – il design in alluminio minimizza efficacemente l'accumulo di ghiaccio.

FRESA

FRESA POWER

La Fresa Power di Prinoth produce una fresatura profonda e fine, garantendo una qualità della pista eccezionale che dura nel tempo. I denti disposti in modo speciale trasformano completamente il

manto nevoso in uno strato uniforme. La Fresa Power è equipaggiata per tutte le condizioni, e le grandi ali laterali si adattano facilmente alla superficie. Per tenere tutto sotto controllo, la telecamera opzionale della fresa è posizionata perfettamente per offrire all'operatore la migliore panoramica.



Disposizione dei denti di fresatura per risultato perfetto e forma del dente di fresatura permette la fresatura in entrambi i sensi di rotazione

Uniforme distribuzione della pressione sul finisher

Ali laterali sublimano la perfezione della finitura delle piste

Camera della neve: adattare il trasporto della neve individualmente alle condizioni e creare la migliore finitura della pista

LAMA

POTENZA DI SPINTA MASSIMA GARANTITA - L'APPROCCIO INNOVATIVO DI PRINOTH SI BASA SU UN RAGGIO SPECIALE DELLA LAMA CHE MANTIENE LA NEVE IN MOVIMENTO ALL'INTERNO DELLA LAMA, RIDUCENDO LA FORZA NECESSARIA E AUMENTANDO LA QUANTITÀ DI NEVE SPINTA. PIÙ NEVE, MENO SFORZO - CON LE LAME PRINOTH.

LAMA X

Vuoi costruire kicker enormi e ostacoli complessi facilmente grazie al controllo preciso e alla capacità di spinta? Costruita in modo ingegnoso, la Lama X di Prinoth ha ali innovative che permettono tagli puliti, una modellatura liscia e una maneggevolezza senza sforzo. Progettata per professionisti garantisce caratteristiche impeccabili, riduce il lavoro manuale e facilita il movimento della neve, rendendola la scelta migliore per i costruttori snowpark.

Con 12 direzioni di movimento, le lame offrono massima efficienza e precisione – tutto controllato tramite il joystick preciso. I denti della lama sono progettati con l'angolo ottimale per rompere ghiaccio e neve. I punti di ancorag-

gio integrati permettono di trasportare attrezzature come generatori neve, scatole di trasporto e forche di trasporto. Soffiatori di neve o tagliatubi possono essere attaccati al posto della lama.

EUROMOT STAGE V

**PULITI E POTENTI - I MOTORI DEI
BATTIPISTA PRINOTH OFFRONO UN BASSO
CONSUMO DI CARBURANTE, BASSE
EMISSIONI E PRESTAZIONI INEGUAGLIABILI.**

MOTORE: CATERPILLAR C9.3B

POTENZA: 422 hp / 310 kW @ 1.800 rpm

COPPIA: 1.900 Nm @ 1.400 rpm

POTENTE E PIÙ SOSTENIBILE

Il motore Caterpillar a sei cilindri in linea produce 422 CV/310 kW e una coppia massima impressionante fino a 1.900 Nm a una velocità ottimale del motore di 1.400 giri/min, il che significa piena potenza quando è più necessaria. Un sistema di trattamento dei gas di scarico con catalizzatore SCR e filtro antiparticolato diesel riduce al minimo le emissioni, rendendo il Bison

il battipista più pulito della sua classe. Il motore è approvato per l'uso con carburanti sintetici come HVO e GTL, che riducono ulteriormente le emissioni di CO₂. Bonus aggiuntivo: i bassi costi di manutenzione e di esercizio del motore Caterpillar lo rendono la scelta ideale per un battipista ad alte prestazioni come il Bison.



VERRICELLO

PENDENZE ESTREME – NESSUN PROBLEMA. IL VERRICELLO AUTOMATIC DI PRINOTH FUNZIONA IN MODO AFFIDABILE IN TUTTE LE CONDIZIONI E TERRENI. IL PUNTO DI ROTAZIONE DEL VERRICELLO È SITUATO AL CENTRO DEL BATTIPISTA, GARANTENDO UNA MANEGGEVOLEZZA NEUTRA INDIPENDENTEMENTE DALLA DIREZIONE DI TRAZIONE. INOLTRE, IL BARICENTRO BASSO GARANTISCE STABILITÀ SIA IN SALITA SIA IN DISCESA.

SCELTA FACILE

Il verricello può essere utilizzato in tre diverse modalità con una forza di trazione massima fino a 4,5 t. Il controllo automatico della forza di trazione è adatto per operatori di ogni livello di esperienza. Gli operatori possono anche passare tra le modalità manuale ed ECO, a seconda delle loro preferenze. Inoltre, l'operatore può dare priorità alla forza di trazione o alla velocità di lavoro, rendendo il verricello facile e intuitivo da usare.

FACILE DA USARE E AFFIDABILE

Grazie al grande raggio del tamburo, il cavo subisce meno sollecitazioni, prolungandone la durata. Il display nell'unità di controllo mostra lo stato del verricello, la forza di trazione e la direzione di rotazione consigliata che, insieme al sistema idraulico, consentono un funzionamento fluido con meno usura. Inoltre, il sistema Roll-Out consente all'operatore di estrarre facilmente il cavo del verricello senza alcuno sforzo aggiuntivo.





CINGOLI

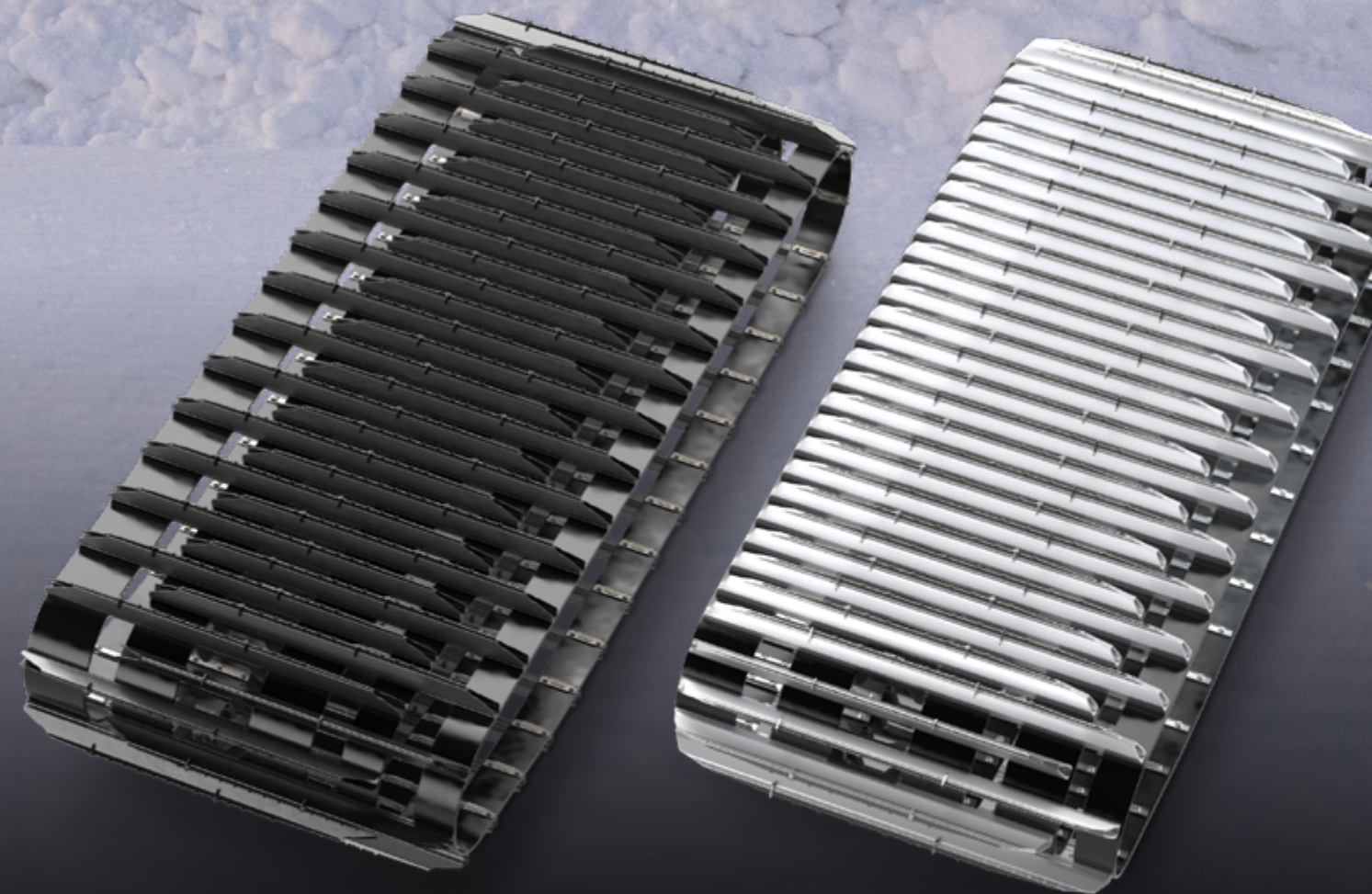
FORNENDO IL MIGLIOR CONTATTO TRA IL VEICOLO E LO STRATO DI NEVE: CHE SI TRATTI DI NEVE FRESCA O POLVERE, GHIACCIO, SUPERFICI ROCCIOSE O GHIACCIAI – IL PORTAFOGLIO DI CINGOLI AD ALTE PRESTAZIONI DI PRINOTH È GARANTITO PER SODDISFARE OGNI ESIGENZA.

CINGOLI D'ACCIAIO

Duri come chiodi per le condizioni più difficili: il tuttofare di Prinoth vanta una lunga durata e un'usura minima. Grazie al loro design sofisticato, garantiscono prestazioni di guida affidabili. Così i tuoi operatori possono affrontare i terreni più difficili con fiducia. Grazie al suo sistema di bloccaggio, è facile da maneggiare e mantenere.

CINGOLI GAMSKETTE G

L'opzione maneggevole e flessibile: grazie al suo design in alluminio, i cingoli Gamskette G minimizzano l'accumulo di ghiaccio, garantendo un'eccellente manovrabilità, trazione superiore e ottime prestazioni. Grazie al suo sistema di bloccaggio, è facile da maneggiare e mantenere.



PRINOTH CONTROL UNIT

**UN AMPIO DISPLAY E UN JOYSTICK
MULTIFUNZIONALE, PERFETTAMENTE
ADATTATI ALLE ESIGENZE DELL'OPERATORE –
QUESTA È LA PRINOTH CONTROL UNIT.**

INTERFACCIA PERSONALIZZATA CON UN SOLO TOCCO

La Prinoth Control Unit personalizzabile è comoda e pratica. Gli operatori possono personalizzare l'interfaccia utente con i loro collegamenti preferiti e le impostazioni del veicolo. Questo significa che ogni volta che si trovano al posto di guida, le impostazioni rilevanti sono salvate – rendendo il processo di avvio più veloce in modo che le piste possano essere preparate più velocemente.

- Il touchscreen inclinabile da 12 pollici rende tutto più leggibile sia di notte sia di giorno.
- La visualizzazione della telecamera posteriore può essere modificata in grande o piccola sullo schermo.
- I dettagli vitali sulla macchina come motore, fresa e pagine di accesso rapido sono sempre visibili.

CONTROLLO PRECISO E OPERAZIONE CONFORTEVOLE

Il design "joystick-in-joystick" fornisce un controllo preciso della lama e della fresa e consente il movimento simultaneo della lama. Il poggiamano ergonomico del joystick consente ore di funzionamento fluido e confortevole. Il tempo di reazione è stato ridotto, rendendo più facile per gli operatori sentire l'azione della lama, aumentando l'accuratezza e il comfort dell'operatore.



COMFORT DELLA CABINA

UN COCKPIT PER PRESTAZIONI AL TOP

Moderna, elegante, silenziosa, confortevole – la cabina grande del Bison rende la preparazione delle piste un vero piacere. Un generoso vano piedi offre ampio spazio per le gambe e il design ergonomico della cabina rende il cockpit la base operativa per produrre delle piste perfette. Il sedile centrale e il display touch inclinabile offrono una vista a 360 gradi e permettono all'operatore di entrare e uscire da entrambi i lati – un grande vantaggio per i veicoli con verricello.

Il riscaldamento del vano piedi e del parabrezza è di serie, un tetto apribile integrato e il sistema di climatizzazione opzionale offrono il pieno controllo della temperatura.

TECNOLOGIA UNICA DEL SEDILE SCORREVOLE

Esclusivamente per il Bison X – l'opzione di un sedile scorrevole lateralmente consente all'operatore di scegliere tra una posizione centrale o sinistra. Il sedile può scorrere 500 mm e, insieme all'angolo di rotazione di 15°, offre all'operatore la migliore visibilità a 360°, soprattutto durante la costruzione di pipe.





CABINA DI TRASPORTO

**LA CABINA DI TRASPORTO È STATA PROGETTATA
CON DUE SCOPI PRINCIPALI: TRASPORTARE PERSONE
E MATERIALI.**

Con il suo layout spazioso e le finestre panoramiche, può ospitare comodamente fino a 15 passeggeri nella tua area sciistica. Le cinture di sicurezza per ogni passeggero, un sistema audio e il riscaldamento e la climatizzazione opzionali garantiscono viaggi sicuri e confortevoli. Per il trasporto di merci, le panche dei sedili possono essere facilmente ripiegate, offrendo uno spazio versatile per i materiali.





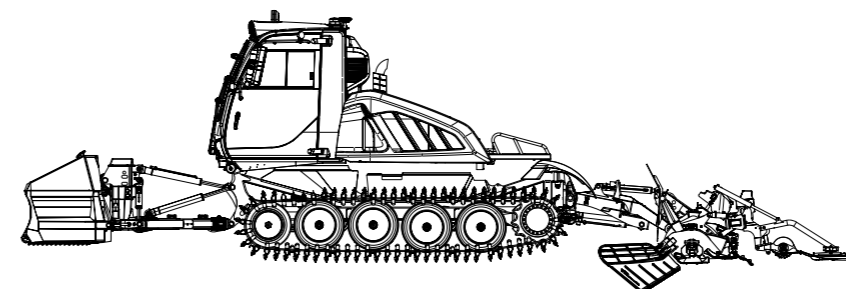
STOPPES



STELLA DELLE PISTE ALPINE E DA FONDO

Incomparabile come King of Parks, il Bison offre anche la massima efficienza su piste e sentieri. Un motore potente con una coppia impressionante e un'enorme potenza di spinta, una straordinaria capacità di arrampicata e un'eccellente manovrabilità significano il meglio nella preparazione delle piste. Per tracce perfette sui sentieri di sci di fondo, il Nordic Liner può essere facilmente

attaccato, rendendo il Bison uno dei battipista più versatili. Il Nordic Liner garantisce delle piste di sci di fondo precise e durature che soddisfano gli elevati standard FIS. Le due o quattro piastre di tracciamento e le frese possono essere azionate singolarmente, rendendole davvero efficienti nella creazione di piste da sci di fondo e piste classiche.



LAMA MASTER

Dotati della Lama Master, i battipista Prinoth garantiscono livelli costanti di forza di spinta ad ogni passaggio. Con la sua ampia larghezza, la Lama Master offre prestazioni di spinta imbattibili, rendendola lo strumento ideale per modellare e mantenere delle piste perfettamente preparate in tutte le condizioni.

GESTIONE RESPONSABILE DELLE RISORSE

BASSE EMISSIONI, BASSO CONSUMO DI CARBURANTE E COSTI DI MANUTENZIONE RIDOTTI—IL BISON OFFRE L'EFFICIENZA LEADER NELLA SUA CLASSE E L'AFFIDABILITÀ A LUNGO TERMINE. CON UN CONTROLLO AVANZATO DELLE EMISSIONI E IL SUPPORTO PER I CARBURANTI RINNOVABILI, STABILISCE IL PUNTO DI RIFERIMENTO PER UNA CURA AMBIENTALE RESPONSABILE.



PRINOTH CONNECT

PRINOTH CONNECT RENDE LE OPERAZIONI DEI TUOI VEICOLI PIÙ FACILI DA GESTIRE, PIÙ EFFICIENTI IN TERMINI DI COSTI E PIÙ SOSTENIBILI DAL PUNTO DI VISTA AMBIENTALE. FACCIAMO QUESTO ATTRAVERSO UNA TECNOLOGIA CHE TI CONNETTE CON I TUOI COLLEGHI E I TUOI VEICOLI. QUESTO CONSENTE DI AVERE INFORMAZIONI AGGIORNATE SUL TUO EQUIPAGGIAMENTO OGNI VOLTA CHE NE HAI BISOGNO E OVUNQUE TI TROVI. LE FUNZIONI SONO ACCESSIBILI TRAMITE LA PIATTAFORMA DI GESTIONE DEL RESORT ONLINE SKADII.



MISURAZIONE DELLA NEVE

Conoscere la profondità della neve migliora la qualità delle tue piste, tracciati e snowpark. Buone piste significano clienti soddisfatti. Gestire la neve in modo efficiente può prolungare la stagione sciistica, ridurre i costi e aumentare la sostenibilità.



GESTIONE DELLA FLOTTA

Che si tratti di un battipista, di una motoslitte o di qualsiasi altro veicolo, puoi sapere dove si trovano i veicoli e cosa stanno facendo. La gestione della flotta ti offre una visione d'insieme, aiutandoti a ottimizzare le operazioni e la produttività, risparmiando tempo, denaro e risorse.



TASK MANAGER

Il Task Manager semplifica la comunicazione rendendo più facile gestire la moltitudine di compiti nel tuo resort sciistico. Ti offre la tranquillità di sapere che le tue operazioni stanno procedendo senza intoppi, mantenendoti costantemente aggiornato.



MAINTENANCE OVERVIEW

Che si tratti di un singolo battipista o di un'intera flotta, Maintenance Overview consente una gestione e un'organizzazione facili ed efficienti di tutte le manutenzioni e riparazioni, risparmiando tempo e denaro grazie a processi e documentazione ottimizzati e standardizzati.



SMART ZONE

Definisci aree sensibili e imposta limiti di velocità per i tuoi veicoli Prinoth. Quando si entra nella Smart Zone, il veicolo rallenta automaticamente e notifica l'operatore. Questo può aiutare a minimizzare i rischi e garantire operazioni efficienti, anche in condizioni difficili come nebbia o neve intensa.



OBJECT EDITOR

Visualizza e gestisci l'infrastruttura del tuo resort con l'Object Editor. Crea, modifica o elimina semplicemente oggetti sulla tua mappa per aiutare i tuoi operatori a orientarsi e organizzarsi, rendendo il loro lavoro più sicuro ed efficiente.



PRINOTH SNOWPARK SERVICES

PER ATTIRARE OSPITI E FARLI TORNARE AL TUO RESORT SCIISTICO O ALLA TUA DESTINAZIONE DI SCI DI FONDO, HAI BISOGNO DI SNOWPARK, FUNLINE, PISTE, TRACCIATI E SENTIERI ECCITANTI, BEN PROGETTATI.

Un concetto ben studiato minimizza i costi, ottimizza le risorse e garantisce il successo a lungo termine. È qui che entra in gioco Prinoth Snowpark Services – insieme al tuo team, assicuriamo che il tuo progetto sia su misura per le tue esigenze. E la parte migliore? Forniamo al tuo team le conoscenze e le competenze per gestire in modo indipendente i tuoi snowpark, piste e sentieri in futuro:

- Integrando il tuo progetto nel terreno esistente, riduciamo le esigenze di innevamento e le ore veicolo.
- Calcoli precisi garantiscono un'esperienza snowpark divertente e sicura per ogni livello di abilità.
- La guida alla costruzione digitale caricata nel sistema di misurazione della neve dei tuoi veicoli aiuta i tuoi operatori a costruire e mantenere il tuo progetto durante tutta la stagione, garantendo un'installazione rapida e periodi operativi prolungati.
- Ti supportiamo durante la fase di costruzione e monitoriamo il tuo progetto durante tutta la stagione, in modo che tu possa mantenere i tuoi standard di qualità e sicurezza elevati.

Con Prinoth Snowpark Services, puoi creare un'esperienza eccezionale – in modo efficiente, sostenibile e con una guida esperta. Costruiamo qualcosa di grande insieme.



CUSTOMER SERVICE

IL PARTNER GIUSTO PER OGNI ASPETTO DELLA PREPARAZIONE DA OLTRE 60 ANNI PRINOTH È SINONIMO DI INNOVAZIONE, QUALITÀ, PROFESSIONALITÀ E CURA, STABILENDO LO STANDARD NON SOLO SULLE PISTE MA ANCHE NEL SERVIZIO. CON UNA RETE GLOBALE DI TECNICI QUALIFICATI OFFRIAMO SUPPORTO COMPLETO, INCLUSI RICAMBI AFFIDABILI, CONSULENZA ESPERTA E PROGRAMMI DI FORMAZIONE COINVOLGENTI.

PRINOTH PARTS SHOP

I ricambi originali Prinoth garantiti assicurano prestazioni e affidabilità a lungo termine e sono disponibili con un clic nel Prinoth Parts Shop.

- Semplice, veloce e diretto. Ottieni i ricambi giusti, subito nel negozio online con disponibilità in tempo reale e prezzi chiari
- Ricambi originali certificati Prinoth – i componenti sono sviluppati, testati e provati specificamente per il tuo battipista
- Una gamma completa di kit di ricambi è disponibile per il tuo veicolo specifico, permettendo ai tuoi meccanici di passare più tempo a lavorare e meno tempo a cercare

parts-shop.prinoth.com

PRINOTH SERVIZIO CLIENTI

Il supporto esperto e l'assistenza tecnica durante le ispezioni, le riparazioni e i lavori di manutenzione fanno parte del servizio clienti di Prinoth.

- Servizio rapido, flessibile e affidabile
- Infrastruttura mondiale supportata da una rete di tecnici esperti locali e strumenti all'avanguardia per riparare il tuo battipista qui e ora
- Disponibile durante tutta la stagione, inclusa una hotline di emergenza per ridurre i tempi di inattività critici

PRINOTH ACADEMY

La conoscenza e le competenze sono le basi per creare piste, snowpark e sentieri perfettamente preparati. I programmi di formazione sono disponibili sia per i tecnici che per gli operatori. Scegli tra teoria, pratica o entrambe.

- Rafforziamo il tuo team e assicuriamo che il tuo resort abbia i professionisti più qualificati sulle piste
- Sistema a tre livelli: Base, Avanzato ed Esperto
- Corsi online flessibili – ovunque, in qualsiasi momento
- Formazione in presenza disponibile presso uffici regionali o personalizzata per il tuo resort

www.prinoth.com/academy

SPECIFICHE TECNICHE

Dimensioni e peso

Lunghezza totale del veicolo	4.630 mm
Lunghezza totale del veicolo con accessori	8.730 mm
Altezza totale con cingoli (senza verricello)	da 2.900 mm
Larghezza di lavoro dei cingoli	4.3 m
Dimensioni di trasporto (lunghezza/larghezza/altezza)	6.030 / 2.535 / 2.900 mm
Lama con ali della lama aperte (Master)	5.360 mm
Lama con ali della lama aperte (X con Shaping Kit)	5.800 mm
Lama con ali della lama chiuse (Master)	4.485 mm
Lama con ali della lama chiuse (X con Shaping Kit)	4.820 mm
Fresa con ali laterali sollevate (Power)	5.400 mm
Fresa con ali laterali abbassate (Power)	6.200 mm
Peso con cingoli, lama e fresa	da 10.155 kg
Peso del verricello (cavo da 1.200 m)	da 2.350 kg

Specifiche di guida

Velocità massima	23 km/h
Raggio di sterzata	0 (intorno al suo asse)

Motore

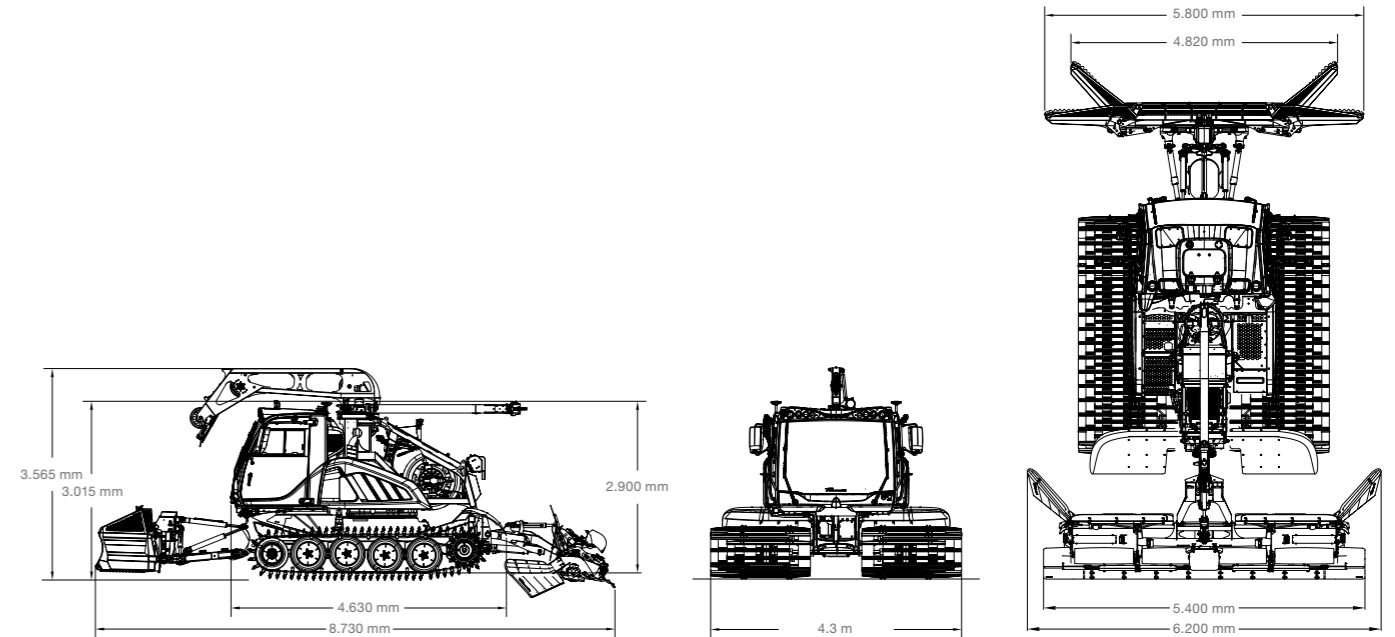
Modello	CAT C9.3B
Standard di emissione	Euromot Stage V / EPA Tier 4 Final
Tipi di carburante	Diesel, HVO, GTL e BTL*
Potenza (ECE)	310 kW @ 1.800 rpm
Coppia massima	1.897 Nm @ 1.400 rpm
Capacità	9.300 cm ³
Configurazione cilindri	straight-6
Capacità del serbatoio diesel	320 l** / 265 l
Capacità del serbatoio AdBlue® / DEF	30 l

Verricello automatic

Forza di trazione massima	44,1 kN
Lunghezza massima del cavo	1.200 m
Diametro del cavo	11 mm
Carico di rottura del cavo	111 kN
Modalità selezionabili	AUTO / ECO / MANUAL

Luci

Quattro luci di lavoro a LED anteriori – regolabili	Due fendinebbia a LED sui supporti degli specchietti
Due luci abbaglianti/anabbaglianti	Due luci di posizione e indicatori di direzione
Due luci di lavoro a LED posteriori – regolabili	Due lampeggianti rotanti



Cabina operatore

Sedile operatore: sedile centrale comfort con sospensione pneumatica, regolabile in altezza

Sedile passeggero sinistro, vano portaoggetti destro

Prinoth Control Unit: display touch da 12", bracciolo con joystick multifunzionale, leva di sterzo, box multimediale con radio digitale, MP3/WMA, AUX-In, USB, sistema vivavoce Bluetooth

L'installazione della radio possibile

Specchietti laterali riscaldati, finestrini anteriori, posteriori e laterali riscaldati

Riscaldamento e ventilazione automatici con controllo touchscreen, sistema di riscaldamento del vano piedi

Cabina inclinabile elettroidraulica

Testato ROPS secondo EN 15059

Funzioni Parco

Inclinometro per veicolo e lama

Misuratore di distanza, telecamera posteriore, sistema audio premium

Movimento esteso per lama e fresa per la costruzione del parco

Lama X con piastre di taglio laterali per modellare le caratteristiche dello snowpark

Funzioni standard

Tensionamento idraulico dei cingoli

Cruise Control

Diagnostica di bordo

Allarme di retromarcia

Sistema di riscaldamento automatico della cabina

Pre-riscaldamento del motore

Impostazioni personalizzate dell'operatore memorizzate tramite NFC

Piattaforma di carico (veicolo standard)

Posizione flottante

Chiusura centralizzata

Opzioni

Tensionatori delle cinture di sicurezza

Sirena aggiuntiva

Idraulica anteriore

Protezione rami

Tappeto Prinoth

Shaping Kit

Sedile istruttore sulla scatola di stoccaggio a destra

Telecamera posteriore sul veicolo singolo

Telecamera della fresa con illuminazione a LED

Sistema di climatizzazione

Gancio traino

Sedile scorrevole

Cabina di trasporto per 15 persone

Prinoth Connect

Tablet nella cabina per Gestione della Flotta

*Gemäß den Normen ASTM D975, EN590, EN15940
**Mit zusätzlichem Tank

Prinoth AG

Via Brennero 34
39049 Vipiteno (BZ)
Italy
Tel. +39 0472 72 26 22
info@prinoth.com

Prinoth AG

Gemmistraße 45
3970 Salgesch
Switzerland
Tel. +41 27 456 26 56
info@prinoth.ch

Prinoth GmbH

Michael-Seeber-Straße 1
6410 Telfs
Austria
Tel. +43 526 262 121
prinoth.austria@prinoth.com

Prinoth France SAS

241 Voie galilee – Zone d'activité
Alpespace – CS50001
73800 Porte-de-Savoie
France
Tel. +33 479 84 76 76
prinoth.france@prinoth.com

Prinoth LLC

2746 Seeber Drive Bldg B
Grand Junction, CO 81506
USA
Tel. +1 970 242 7150
prinoth.us@prinoth.com

Prinoth Ltd

1001, J.-A. Bombardier
Granby Qc J2J 1E9
Canada
Tel. +1 450 776 3600
prinoth.canada@prinoth.com

Prinoth AB

Hantverksvägen 1A
78064 Lima
Sweden
Tel. +46 280 266 10
info@prinoth.se

Prinoth sp.z o.o

ul. Zdrojowa 49
33-300 Nowy Sacz
Poland
Tel. +48 798 007 888
prinoth.polska@prinoth.com