

RULER OF TRAILS HUSKY

IT



Pinotti



RULER OF TRAILS

Progettato per la precisione e l'affidabilità, l'Husky è il battipista definitivo per i sentieri di sci di fondo e le piccole aree sciistiche. Con una manovrabilità eccezionale e una tecnologia all'avanguardia, offre sentieri perfettamente battuti e risultati impeccabili su qualsiasi terreno. Compatto ma potente, l'Husky garantisce che ogni traccia soddisfi i più alti standard, consolidando la sua posizione come **Ruler of Trails**.

ALLROUNDER VERSATILE

3. COMFORT DELLA CABINA

Moderna, elegante, silenziosa, confortevole – una cabina per prestazioni al top

1. NORDIC LINER

Una finitura impeccabile per piste e tracce durature – anche su percorsi tortuosi o collinari



2. FRESA HUSKY POWER

Qualità sensazionale che dura – per offrire le migliori piste da sci di fondo del settore

4. CINGOLI IN ALLUMINIO

Ideale per una varietà di condizioni di neve – e il design in alluminio migliora la presa laterale.

5. LAMA HUSKY MASTER

Passaggio perfetto, ogni volta – indipendentemente dalle condizioni della neve

FRESA

RINOMATA PER OFFRIRE LE MIGLIORI PISTE DEL SETTORE, LA TECNOLOGIA AVANZATA DI GROOMING DI PRINOTH GARANTISCE UNA FINITURA IMPECCABILE. PROGETTATA PER PRECISIONE ED EFFICIENZA SI ADATTA A TUTTE LE CONDIZIONI, CREANDO TRACCE E SENTIERI CHE IMPRESSIONANO E DURANO PIÙ A LUNGO.

TECNOLOGIA DI BATTITURA PER TRACCE E SENTIERI PERFETTI

La tecnologia di battitura Prinoth è nota per offrire le migliori piste e sentieri di sci di fondo del settore. La collaudata fresa Husky è disponibile in quattro diverse larghezze. I denti interlacciati della fresa migliorano l'efficienza e consentono risultati duraturi in tutte le condizioni di neve. Con la fresa Husky, la pressione verso l'alto e verso il basso può essere regolata continuamente.

Disposizione dei denti di fresatura per un risultato perfetto; la forma dei denti di fresatura permette la fresatura in entrambi i sensi di rotazione

Ali laterali standard sublimano la perfezione della finitura delle piste

FRESA HUSKY POWER

La Fresa Husky Power crea uno strato di neve profondo e a grana fine per una qualità sensazionale che dura nel tempo. I denti della fresa, disposti in modo speciale, trasformano il manto nevoso in uno strato uniforme e le ali laterali si adattano facilmente a una varietà di superfici. La Fresa Husky Power è dotata di due alberi fresa separati con un giunto flessibile tra di esse. Può essere utilizzata in posizione piatta, a forma di A o di V, rendendo più facile la creazione di piccoli parchi richiedendo meno neve.

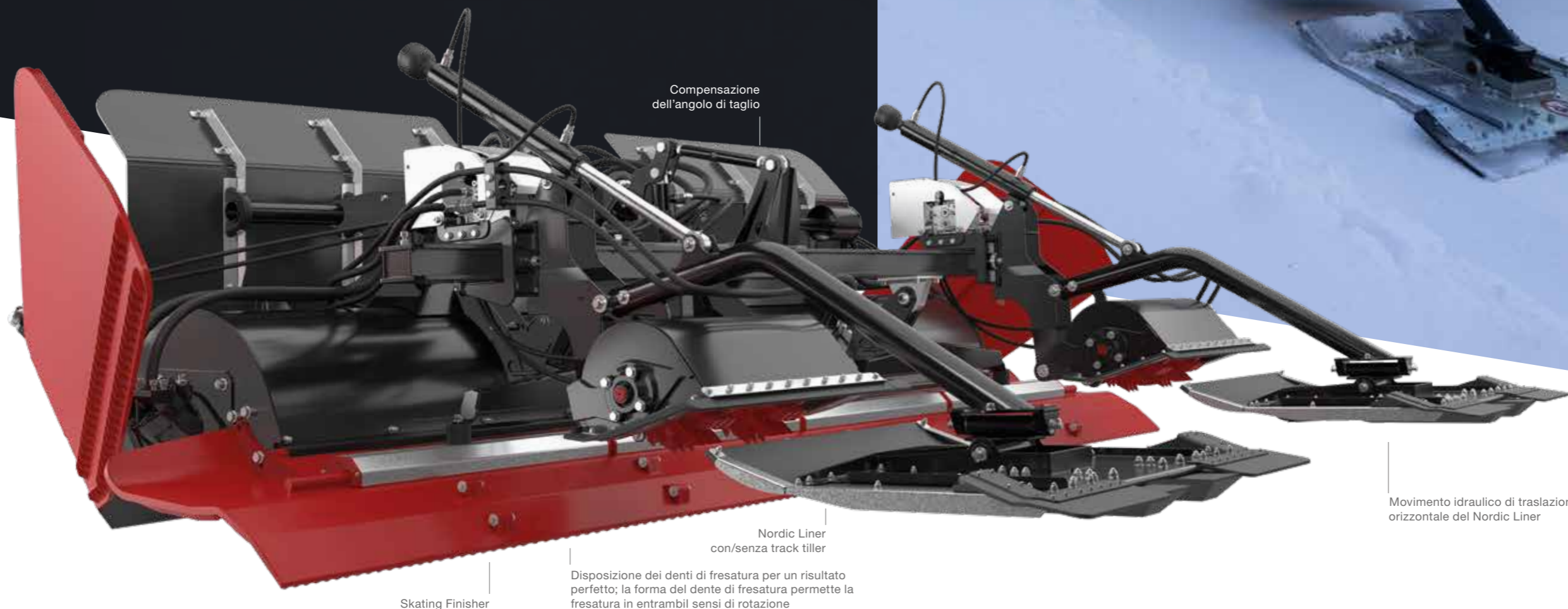
NORDIC LINER

ALTAMENTE FLESSIBILE ED ECCEZIONALMENTE PRECISO

Il Nordic Liner garantisce finiture perfette per esperienze di sci di fondo straordinarie. Gli sciatori di skating possono aspettarsi una superficie uniforme e liscia. Il finisher Skating ha un profilo più piccolo rispetto a una fresa alpina, che produce una finitura a coste più fine e stretta, ideale per una scorrevolezza fluida nello skating.

Per lo stile classico, il Nordic Liner prepara tracce precise e durature che soddisfano i più alti standard,

sia per il tempo libero sia per la competizione. Le due piastre di impostazione delle tracce e le frese segnatracce possono essere utilizzate indipendentemente, a seconda delle esigenze e delle condizioni del sentiero. Questo assicura una preparazione efficiente e può aiutare a ridurre il consumo di carburante. Sia le piastre di impostazione delle tracce sia le frese segnatracce seguono il veicolo contemporaneamente, garantendo una traccia perfetta anche su percorsi collinari.



Compensazione dell'angolo di taglio

Nordic Liner con/senza track tiller

Skating Finisher

Disposizione dei denti di fresatura per un risultato perfetto; la forma del dente di fresatura permette la fresatura in entrambi i sensi di rotazione

Movimento idraulico di traslazione orizzontale del Nordic Liner



LAMA

Esistono due larghezze di Lama Master per Husky, ciascuna sviluppata per aiutarti a creare un passaggio perfetto su sentieri o piste. Ogni lama utilizza il familiare movimento a 12 vie per la distribuzione della neve, mentre la capacità di sollevamento può essere utile per il trasporto di attrezzature.

Entrambe le lame possono essere utilizzate anche in posizione flottante opzionale, in cui la lama segue automaticamente il corso del terreno e le sue irregolarità. Questo consente agli operatori di utilizzare tecniche di fresatura durante la preparazione dei sentieri e delle piste, ideale per condizioni di neve scarsa.



I denti rinforzati della lama facilitano la rottura del ghiaccio e della neve

Preparazione gancio di traino

Lama robusta per una spinta ineguagliabile e trasporto del carico

La funzionalità opzionale Ice Ripper è integrata nella parte inferiore della Lama Master per l'Husky. Montati sul retro della lama, i denti dell'Ice Ripper graffiano la superficie della neve a una profondità di circa 2,5 cm. Questo aiuta l'operatore pre-elaborando una superficie di neve dura prima della creazione delle tracce e dell'utilizzo della fresa, contribuendo a produrre una finitura perfetta nelle condizioni più difficili.

- La lama ha un profilo interno curvo, che consente un rotolamento continuo della neve nella lama. Questo migliora le prestazioni di spinta e facilita la pre-elaborazione della neve per la creazione delle tracce e la fresatura.
- I denti della lama sono progettati appositamente per rompere ghiaccio e neve nel modo più efficace.
- Il movimento della lama a 12 vie fornisce massima efficienza e precisione.
- Punti di fissaggio stabili per il trasporto degli strumenti necessari su piste e sentieri.

EUROMOT STAGE V

PULITI E POTENTI – I MOTORI DEI BATTIPISTA PRINOTH OFFRONO UN BASSO CONSUMO DI CARBURANTE, BASSE EMISSIONI E PRESTAZIONI INEGUAGLIABILI.

MOTORE: DAIMLER OM 934

POTENZA: 170 kW / 231 HP

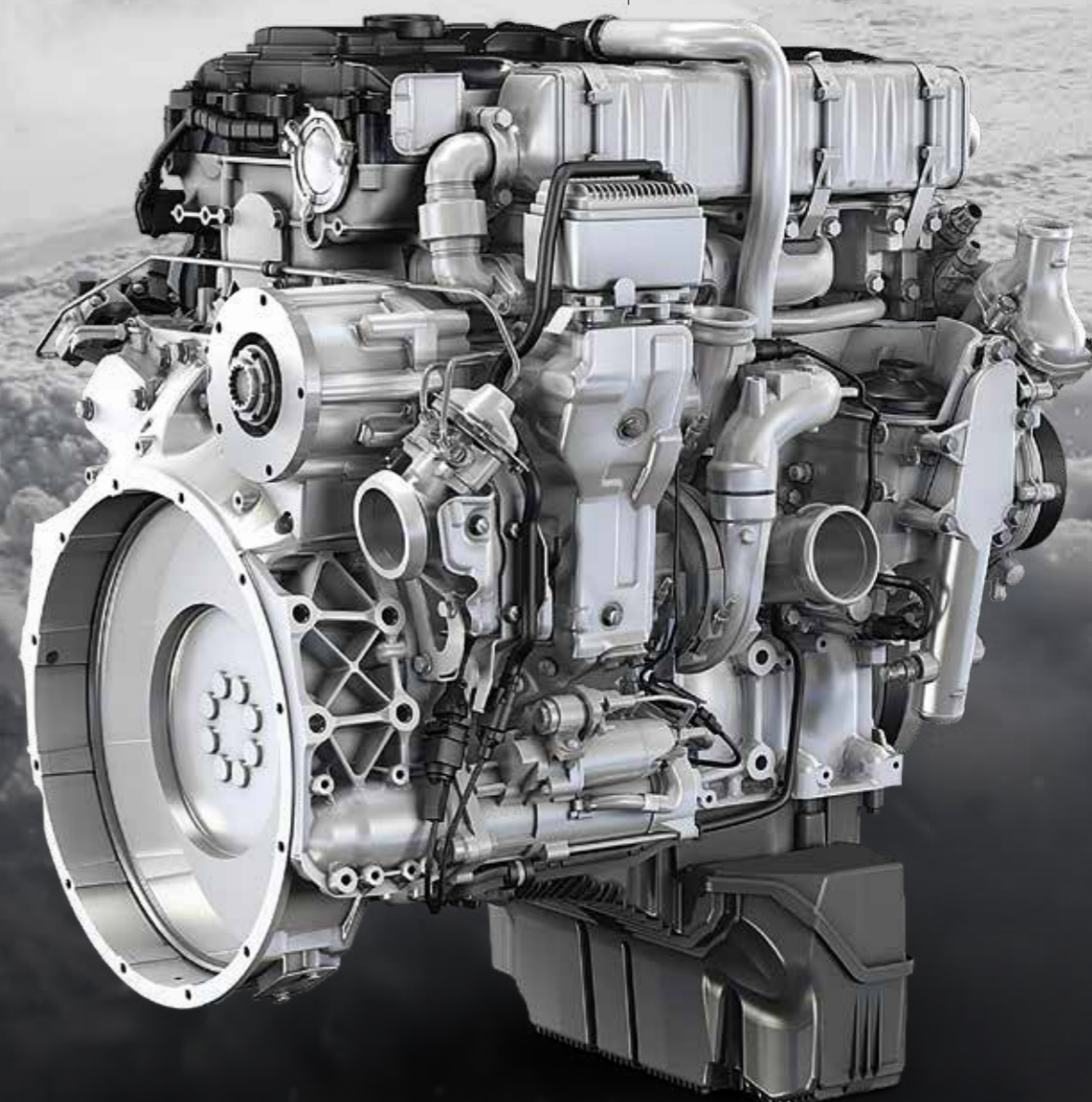
COPPIA: 950 Nm @ 1.200-1.600 rpm

POTENTE E PIÙ SOSTENIBILE

Puliti e potenti – i motori dei battipista Prinoth offrono un basso consumo di carburante, basse emissioni e prestazioni ineguagliabili.

L'Husky è dotato di un motore Daimler a 4 cilindri, che eroga 231 CV/170 kW e una coppia massima di 950 Nm. Un sistema di trattamento dei gas di scarico con catalizzatore SCR e filtro antiparticolato diesel riduce signifi-

cativamente le emissioni. Il motore è approvato per l'uso con carburanti sintetici come HVO e GTL senza modifiche, il che riduce ulteriormente le emissioni di CO₂. Con la sua bassa manutenzione, i costi operativi e le emissioni ridotte, il motore Daimler è la scelta perfetta per l'Husky, un battipista compatto, potente e agile che può essere utilizzato sia all'interno che all'esterno.



CINGOLI

GARANTENDO IL MIGLIOR CONTATTO TRA IL VEICOLO E LO STRATO DI NEVE. CHE SI TRATTI DI NEVE ARTIFICIALE O POLVERE, GHIACCIO, SUPERFICI ROCCIOSE O PERSINO ASFALTO, IL PORTAFOGLIO DI CINGOLI DI ALTA QUALITÀ DI PRINOTH È GARANTITO PER SODDISFARE OGNI ESIGENZA.

Combina il tipo di cingolo con la lama e la fresa per creare la configurazione migliore per le tue esigenze specifiche.

CINGOLI IN ALLUMINIO: 2.5 / 2.8 / 3.1 / 3.4

- Cingoli eccellenti a profilo chiuso per arrampicata e manovrabilità in una varietà di condizioni di neve.
- Il design in alluminio riduce l'accumulo di ghiaccio, migliorando la presa laterale e la stabilità di manovra.

CINGOLI D'ACCIAIO APERTO: 2.5 / 2.8

- Il cingolo d'acciaio con profilo aperto è ideale per neve fresca e polverosa e può essere utilizzato anche su strade o campi.
- Progettato per avere una lunga durata, aiutandoti a ridurre il costo complessivo di proprietà del veicolo.

CINGOLI QUATTRO STAGIONI: 2.5 / 2.8

- Questo cingolo in gomma protegge il terreno, che si tratti di strade, campi o asfalto, rendendolo funzionale anche quando c'è poca o nessuna neve.
- Può essere utilizzato per il normale funzionamento così come per il trasporto di persone o materiali durante l'estate e l'inverno, soprattutto nelle aree in cui il veicolo deve attraversare frequentemente la strada.



Cingoli d'acciaio aperto

Cingoli in alluminio

Cingoli quattro stagioni

PRINOTH CONTROL UNIT

**UN AMPIO DISPLAY E UN JOYSTICK
MULTIFUNZIONALE, PERFETTAMENTE
ADATTATI ALLE ESIGENZE DELL'OPERATORE –
QUESTA È LA PRINOTH CONTROL UNIT.**

INTERFACCIA PERSONALIZZATA CON UN SOLO TOCCO

La Prinoth Control Unit personalizzabile è comoda e pratica. Gli operatori possono personalizzare l'interfaccia utente con i loro collegamenti preferiti e le impostazioni del veicolo. Questo significa che ogni volta che si trovano al posto di guida, le impostazioni rilevanti sono salvate – rendendo il processo di avvio più veloce in modo che le piste possano essere preparate più velocemente.

- Il touchscreen inclinabile da 12 pollici rende tutto più leggibile sia di notte sia di giorno.
- La visualizzazione della telecamera posteriore può essere modificata in grande o piccola sullo schermo.
- I dettagli vitali sulla macchina come motore, fresa e pagine di accesso rapido sono sempre visibili.

CONTROLLO PRECISO E OPERAZIONE CONFORTEVOLE

Il design "joystick-in-joystick" fornisce un controllo preciso della lama e della fresa e consente il movimento simultaneo della lama. Il poggiamano ergonomico del joystick consente ore di funzionamento fluido e confortevole. Il tempo di reazione è stato ridotto, rendendo più facile per gli operatori sentire l'azione della lama, aumentando l'accuratezza e il comfort dell'operatore.



COMFORT DELLA CABINA

UN COCKPIT PER PRESTAZIONI AL TOP

Moderna, elegante, silenziosa, confortevole – la cabina del Husky rende la preparazione delle piste da fondo un vero piacere. Un generoso vano piedi offre ampio spazio per le gambe e il design ergonomico della cabina rende il cockpit la base operativa per produrre delle piste perfette.

Il riscaldamento del vano piedi e del parabrezza è di serie, un tetto apribile integrato e il sistema di climatizzazione opzionale offrono il pieno controllo della temperatura.



CABINA DI TRASPORTO

COMODA E CONVENIENTE

La cabina di trasporto ha finestre panoramiche che permettono una vista a 360 gradi. La cabina può trasportare fino a nove persone con sci o snowboard. Le cinture di sicurezza per ogni passeggero, un sistema audio e sedili in pelle opzionali, riscaldamento e aria condizionata garantiscono un viaggio sicuro e confortevole. Per il trasporto di merci, le panche dei sedili possono essere facilmente ripiegate.





TRASFORMA I SENTIERI

TRASFORMA I SENTIERI

L'Husky Trail Groomer è esattamente ciò che ogni pilota di motoslitte desidera che tutti i club utilizzino sui loro sentieri. Ogni battipista è dotato di una protezione per la cabina che la protegge dai rami. Per l'operatore, l'Husky è comodo, potente e silenzioso. Può trainare sia una fredda che un rastrello su e giù e tutto intorno ai sentieri più

ripidi, lunghi o stretti. Specificamente per l'operazione di rastrellamento, quattro circuiti idraulici consentono il funzionamento di tutte le funzioni. Indipendentemente dal tipo di neve, dalla neve fresca alle condizioni pesanti di primavera, questo battipista ha la coppia e l'affidabilità per garantire sempre un sentiero perfettamente battuto.



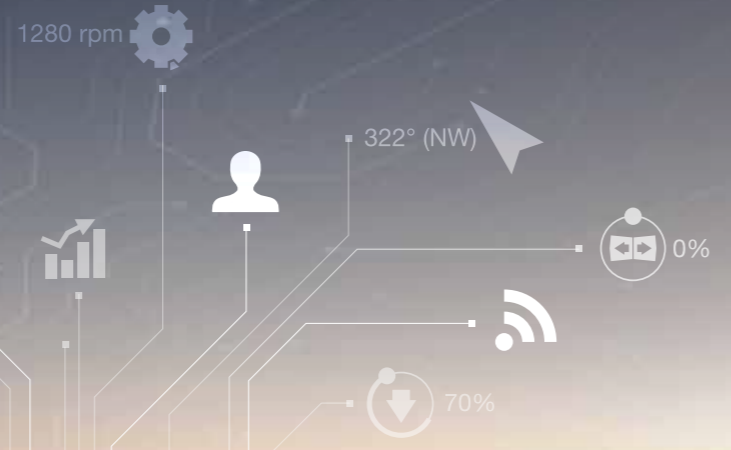
GESTIONE RESPONSABILE DELLE RISORSE

BASSE EMISSIONI, BASSO CONSUMO DI CARBURANTE E COSTI DI MANUTENZIONE RIDOTTI—IL HUSKY OFFRE L'EFFICIENZA LEADER NELLA SUA CLASSE E L'AFFIDABILITÀ A LUNGO TERMINE. CON UN CONTROLLO AVANZATO DELLE EMISSIONI E IL SUPPORTO PER I CARBURANTI RINNOVABILI, STABILISCE IL PUNTO DI RIFERIMENTO PER UNA CURA AMBIENTALE RESPONSABILE.



PRINOTH CONNECT

PRINOTH CONNECT RENDE LE OPERAZIONI DEI TUOI VEICOLI PIÙ FACILI DA GESTIRE, PIÙ EFFICIENTI IN TERMINI DI COSTI E PIÙ SOSTENIBILI DAL PUNTO DI VISTA AMBIENTALE. FACCIAMO QUESTO ATTRAVERSO UNA TECNOLOGIA CHE TI CONNETTE CON I TUOI COLLEGHI E I TUOI VEICOLI. QUESTO CONSENTE DI AVERE INFORMAZIONI AGGIORNATE SUL TUO EQUIPAGGIAMENTO OGNI VOLTA CHE NE HAI BISOGNO E OVUNQUE TI TROVI. LE FUNZIONI SONO ACCESSIBILI TRAMITE LA PIATTAFORMA DI GESTIONE DEL RESORT ONLINE SKADII.



MISURAZIONE DELLA NEVE

Conoscere la profondità della neve migliora la qualità delle tue piste, tracciati e snowpark. Buone piste significano clienti soddisfatti. Gestire la neve in modo efficiente può prolungare la stagione sciistica, ridurre i costi e aumentare la sostenibilità.



GESTIONE DELLA FLOTTA

Che si tratti di un battipista, di una motoslitte o di qualsiasi altro veicolo, puoi sapere dove si trovano i veicoli e cosa stanno facendo. La gestione della flotta ti offre una visione d'insieme, aiutandoti a ottimizzare le operazioni e la produttività, risparmiando tempo, denaro e risorse.



TASK MANAGER

Il Task Manager semplifica la comunicazione rendendo più facile gestire la moltitudine di compiti nel tuo resort sciistico. Ti offre la tranquillità di sapere che le tue operazioni stanno procedendo senza intoppi, mantenendoti costantemente aggiornato.



MAINTENANCE OVERVIEW

Che si tratti di un singolo battipista o di un'intera flotta, Maintenance Overview consente una gestione e un'organizzazione facili ed efficienti di tutte le manutenzioni e riparazioni, risparmiando tempo e denaro grazie a processi e documentazione ottimizzati e standardizzati.



SMART ZONE

Definisci aree sensibili e imposta limiti di velocità per i tuoi veicoli Prinoth. Quando si entra nella Smart Zone, il veicolo rallenta automaticamente e notifica l'operatore. Questo può aiutare a minimizzare i rischi e garantire operazioni efficienti, anche in condizioni difficili come nebbia o neve intensa.



OBJECT EDITOR

Visualizza e gestisci l'infrastruttura del tuo resort con l'Object Editor. Crea, modifica o elimina semplicemente oggetti sulla tua mappa per aiutare i tuoi operatori a orientarsi e organizzarsi, rendendo il loro lavoro più sicuro ed efficiente.



PRINOTH SNOWPARK SERVICES

PER ATTIRARE OSPITI E FARLI TORNARE AL TUO RESORT SCIISTICO O ALLA TUA DESTINAZIONE DI SCI DI FONDO, HAI BISOGNO DI SNOWPARK, FUNLINE, PISTE, TRACCIATI E SENTIERI ECCITANTI, BEN PROGETTATI.

Un concetto ben studiato minimizza i costi, ottimizza le risorse e garantisce il successo a lungo termine. È qui che entra in gioco Prinoth Snowpark Services – insieme al tuo team, assicuriamo che il tuo progetto sia su misura per le tue esigenze. E la parte migliore? Forniamo al tuo team le conoscenze e le competenze per gestire in modo indipendente i tuoi snowpark, piste e sentieri in futuro:

- Integrando il tuo progetto nel terreno esistente, riduciamo le esigenze di innevamento e le ore veicolo.
- Calcoli precisi garantiscono un'esperienza snowpark divertente e sicura per ogni livello di abilità.
- La guida alla costruzione digitale caricata nel sistema di misurazione della neve dei tuoi veicoli aiuta i tuoi operatori a costruire e mantenere il tuo progetto durante tutta la stagione, garantendo un'installazione rapida e periodi operativi prolungati.
- Ti supportiamo durante la fase di costruzione e monitoriamo il tuo progetto durante tutta la stagione, in modo che tu possa mantenere i tuoi standard di qualità e sicurezza elevati.

Con Prinoth Snowpark Services, puoi creare un'esperienza eccezionale – in modo efficiente, sostenibile e con una guida esperta. Costruiamo qualcosa di grande insieme.



CUSTOMER SERVICE

IL PARTNER GIUSTO PER OGNI ASPETTO DELLA PREPARAZIONE DA OLTRE 60 ANNI PRINOTH È SINONIMO DI INNOVAZIONE, QUALITÀ, PROFESSIONALITÀ E CURA, STABILENDO LO STANDARD NON SOLO SULLE PISTE MA ANCHE NEL SERVIZIO. CON UNA RETE GLOBALE DI TECNICI QUALIFICATI OFFRIAMO SUPPORTO COMPLETO, INCLUSI RICAMBI AFFIDABILI, CONSULENZA ESPERTA E PROGRAMMI DI FORMAZIONE COINVOLGENTI.

PRINOTH PARTS SHOP

I ricambi originali Prinoth garantiti assicurano prestazioni e affidabilità a lungo termine e sono disponibili con un clic nel Prinoth Parts Shop.

- Semplice, veloce e diretto. Ottieni i ricambi giusti, subito nel negozio online con disponibilità in tempo reale e prezzi chiari
- Ricambi originali certificati Prinoth – i componenti sono sviluppati, testati e provati specificamente per il tuo battipista
- Una gamma completa di kit di ricambi è disponibile per il tuo veicolo specifico, permettendo ai tuoi meccanici di passare più tempo a lavorare e meno tempo a cercare

parts-shop.prinoth.com

PRINOTH SERVIZIO CLIENTI

Il supporto esperto e l'assistenza tecnica durante le ispezioni, le riparazioni e i lavori di manutenzione fanno parte del servizio clienti di Prinoth.

- Servizio rapido, flessibile e affidabile
- Infrastruttura mondiale supportata da una rete di tecnici esperti locali e strumenti all'avanguardia per riparare il tuo battipista qui e ora
- Disponibile durante tutta la stagione, inclusa una hotline di emergenza per ridurre i tempi di inattività critici

PRINOTH ACADEMY

La conoscenza e le competenze sono le basi per creare piste, snowpark e sentieri perfettamente preparati. I programmi di formazione sono disponibili sia per i tecnici che per gli operatori. Scegli tra teoria, pratica o entrambe.

- Rafforziamo il tuo team e assicuriamo che il tuo resort abbia i professionisti più qualificati sulle piste
- Sistema a tre livelli: Base, Avanzato ed Esperto
- Corsi online flessibili – ovunque, in qualsiasi momento
- Formazione in presenza disponibile presso uffici regionali o personalizzata per il tuo resort

www.prinoth.com/academy

RULER OF TRAILS



SPECIFICHE TECNICHE

Dimensioni e peso

Lunghezza totale del veicolo	4.095 mm
Lunghezza totale del veicolo con accessori	7.250 mm
Lunghezza totale del veicolo con accessori e Nordic Liner	max. 8.700 mm
Altezza totale con cingoli	da 2.775 mm
Versioni di larghezza di lavoro	2,5 / 2,8 / 3,1 / 3,4 m
Dimensioni di trasporto (lunghezza/larghezza/altezza)	5.200 / 2.460 / 2.700 mm
Lama con ali della lama aperte (Master)	3.575 / 3.875 mm
Lama con ali della lama chiuse (Master)	2.695 / 3.220 mm
Fresa con ali laterali sollevate	3.345 / 3.530 / 3.880 / 4.440 mm
Fresa con ali laterali abbassate	4.365 / 4.550 / 4.900 / 5.155 mm
Peso con cingoli, lama e fresa	da 5.695 kg
Peso lordo consentito	7.500 kg

Specifiche di guida

Velocità massima	24 km/h
Raggio di sterzata	0 (intorno al suo asse)

Motore

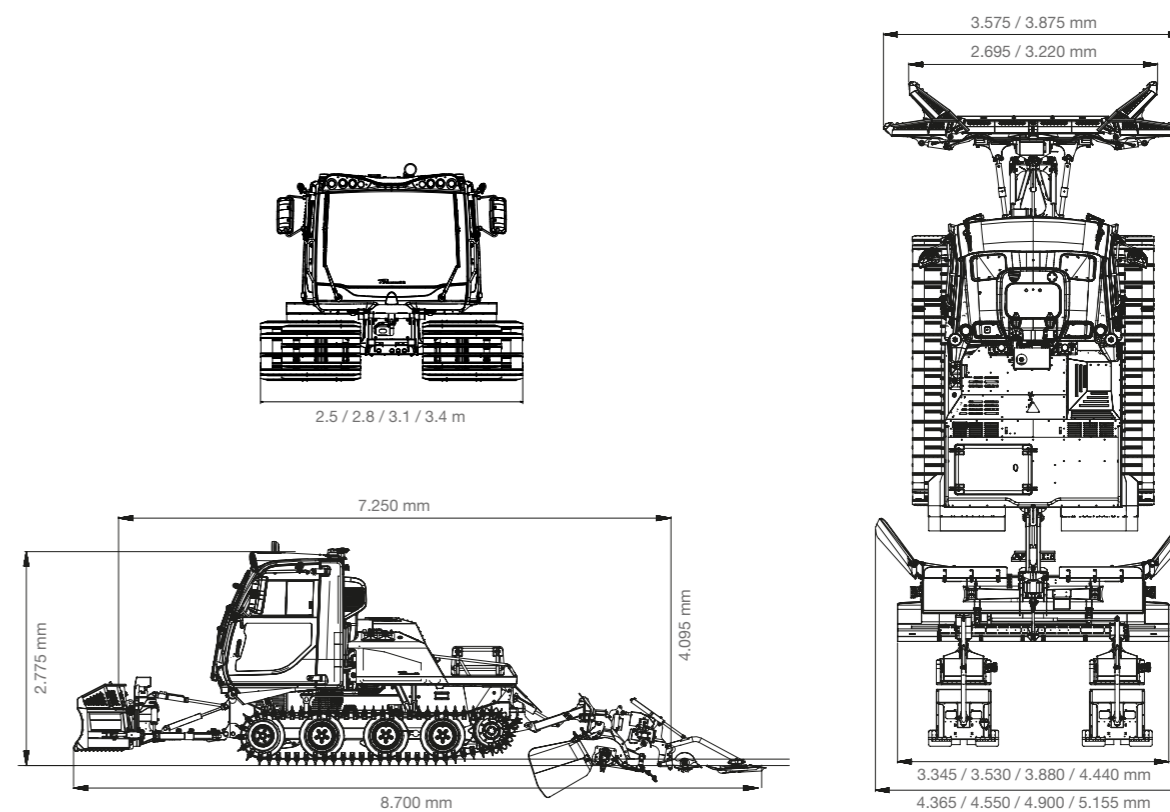
Modello	Daimler OM 934 LA
Standard di emissione	Euromot Stage V / EPA Tier 4 Final
Tipi di carburante	Diesel, HVO, GTL e BTL*
Potenza (ECE)	170 kW @ 2.200 rpm
Coppia massima	950 Nm @ 1.200-1.600 rpm
Cilindrata	5.100 cm ³
Configurazione cilindri	4 in line
Capacità del serbatoio diesel	285 l** / 160 l
Capacità del serbatoio AdBlue® / DEF	40 l

Luci

Quattro luci di lavoro a LED anteriori	Indicatori di direzione anteriore & posteriore
Quattro luci di lavoro a LED posteriori	Due luci di posizione
Due luci abbaglianti/anabbaglianti	Un faro di ricerca

Cabina operatore

Guida a sinistra, sospensione meccanica, panca per 1 persona + sedile di emergenza
Unità di controllo Prinoth: display touch da 12", bracciolo con joystick multifunzionale, disposizione ergonomica dei comandi, radio FM/AM, DAB Plus, CD, MP3/WMA, sistema musicale e vivavoce tramite Bluetooth, AUX-In, leva di sterzo e potenziometro di velocità, sistema di chiavi RFID per salvare le preferenze e le impostazioni dell'operatore
Tettuccio apribile oscurato
Specchietti regolabili elettricamente e riscaldati, finestrini anteriori, posteriori e laterali
Riscaldamento e ventilazione automatici con controllo touchscreen, sistema di riscaldamento del vano piedi
Testato ROPS secondo EN 15059



Funzioni standard

Pressione di contatto della fresa regolabile
Cruise Control
Diagnostica di bordo
Tensionamento idraulico dei cingoli
Impostazioni personalizzate dell'operatore memorizzate

Opzioni

Sedile comfort
Leve di sterzo
Sistema di climatizzazione
Equipaggiamento completo di luci a LED
Protezione rami
Telecamera posteriore
Tergicristalli riscaldati
Serbatoio aggiuntivo diesel (125 l)
Posizione flottante
Preparazione per l'idraulica anteriore
Ice ripper
Cingoli d'acciaio, cingoli quattro stagioni
Polar Kit
Pacchetto X: maggiore gamma di movimento della lama e delle frese, inclinometro, misuratore di distanza
Nordic Liner basic (con/senza segnataracce)***
Nordic Liner move (con/senza segnataracce)***
Prinoth Connect
Gestione delle Flotta nella cabina

* Secondo le norme ASTM D975, EN590, EN15940
** con serbatoio aggiuntivo

*** Disponibile su tutte le frese Husky

Prinoth AG

Via Brennero 34
39049 Vipiteno (BZ)
Italy
Tel. +39 0472 72 26 22
info@prinoth.com

Prinoth AG

Gemmistraße 45
3970 Salgesch
Switzerland
Tel. +41 27 456 26 56
info@prinoth.ch

Prinoth GmbH

Michael-Seeber-Straße 1
6410 Telfs
Austria
Tel. +43 526 262 121
prinoth.austria@prinoth.com

Prinoth France SAS

241 Voie galilee – Zone d'activité
Alpespace – CS50001
73800 Porte-de-Savoie
France
Tel. +33 479 84 76 76
prinoth.france@prinoth.com

Prinoth LLC

2746 Seeber Drive Bldg B
Grand Junction, CO 81506
USA
Tel. +1 970 242 7150
prinoth.us@prinoth.com

Prinoth Ltd

1001, J.-A. Bombardier
Granby Qc J2J 1E9
Canada
Tel. +1 450 776 3600
prinoth.canada@prinoth.com

Prinoth AB

Hantverksvägen 1A
78064 Lima
Sweden
Tel. +46 280 266 10
info@prinoth.se

Prinoth sp.z o.o

ul. Zdrojowa 49
33-300 Nowy Sacz
Poland
Tel. +48 798 007 888
prinoth.polska@prinoth.com