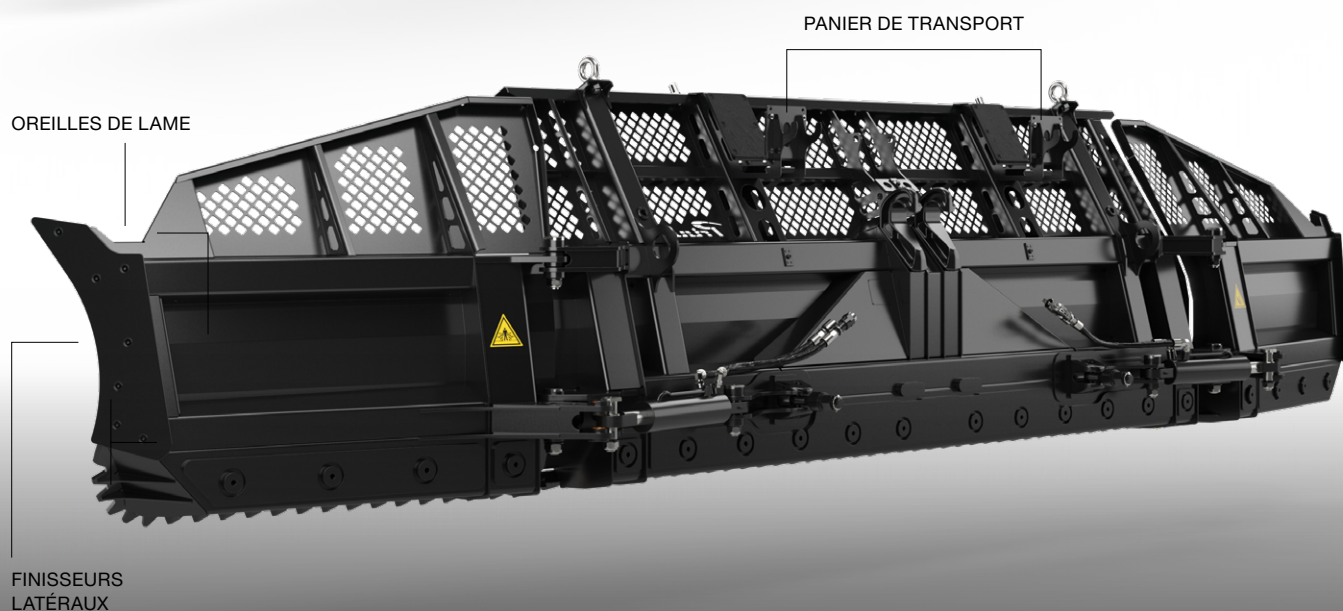
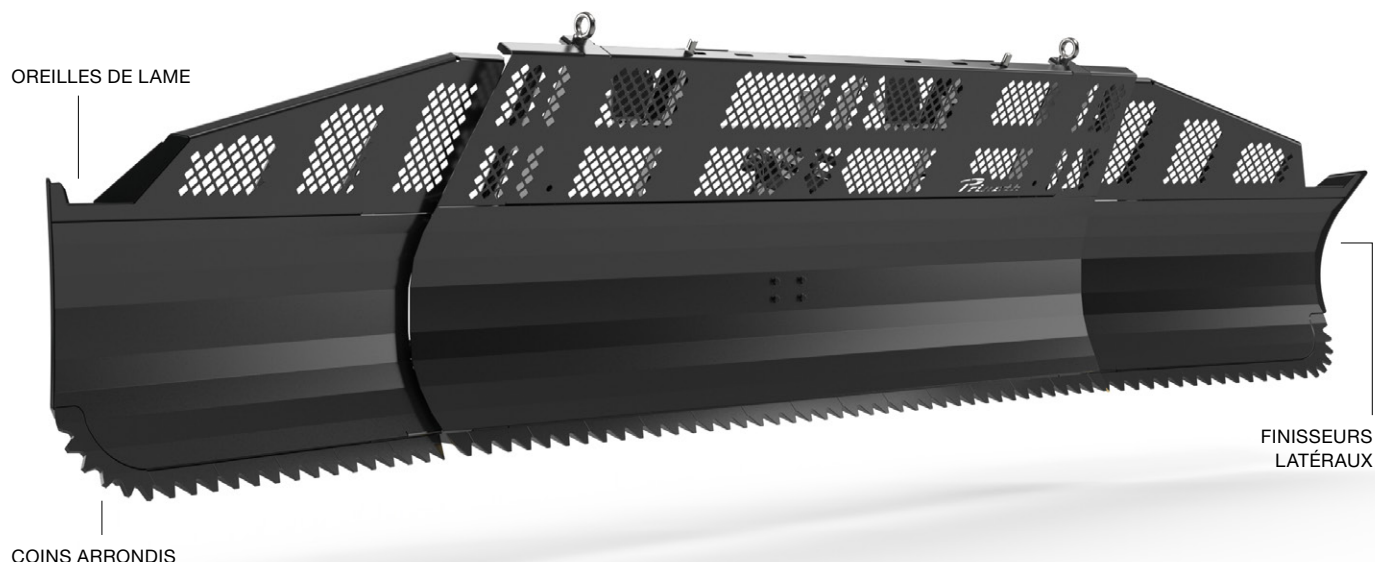
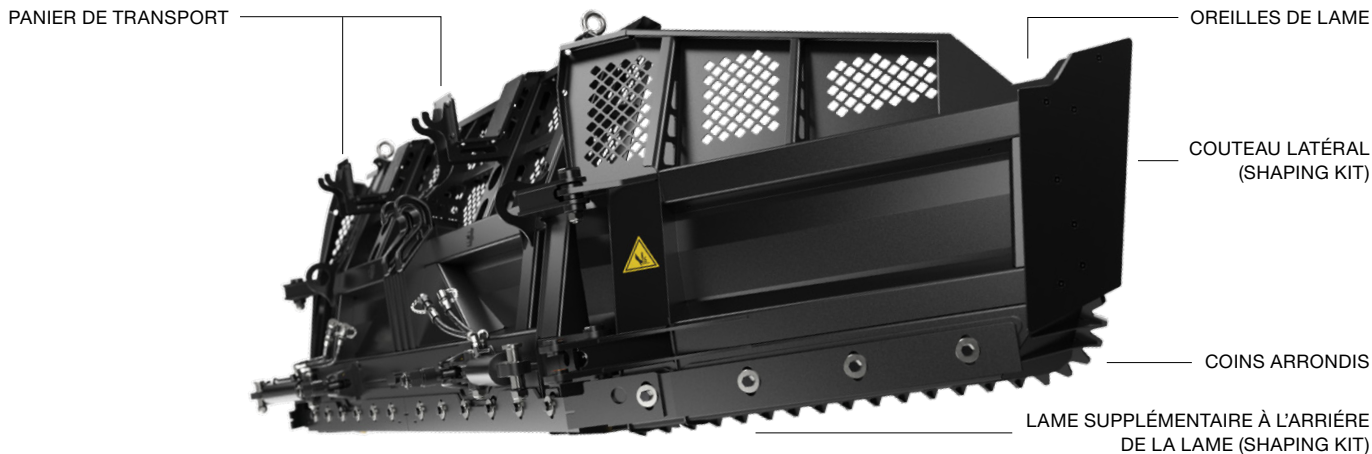


LAME PARK

POUR DES PARCS PARFAIT





LAME PARK

CONÇUE POUR CONSTRUIRE DES PARCS

La lame X est optimisée pour gagner du temps et travailler efficacement dans les parcs, faisant d'elle un outil de choix pour les constructeurs de parcs à neige. La conception améliore la précision tout en fournissant la puissance nécessaire pour les conditions les plus difficiles.

POUR GAGNER DU TEMPS

Les caractéristiques suivantes rendent la construction de parcs plus efficace, en plus de réduire le travail manuel :

Finisseurs latéraux

- Coupe proprement avec les oreilles de lame en avançant et en reculant grâce aux bords obliques à l'avant et à l'arrière
- Donne aux oreilles une meilleure portée tout en restant à distance des pistes

Coins arrondis avec dents forgées

- Broie la neige et la glace tout en déplaçant des piles de neige
- Coupe et déneige en douceur
- Est optimisé pour travailler avec toutes sorte de transition
- Facilite l'adaptation des passes et réduit les enfoncements de la lame

Rayon de lame optimal

- Enroule la neige en douceur, l'empêchant de déborder sur le dessus ou les côtés de la lame
- Permet de déplacer facilement de grandes masses de neige

POUR FACILITER LE TRANSPORT DES OUTILS

Pour que tous les outils nécessaires à la construction du parc soient à portée de main, ils peuvent être transportés avec la lame X :

Pare-neige supérieur renforcé et oreilles de lame

- Permet de passer sous les flèches, les rails et les tuyaux d'arrosage

- Offre de la force nécessaire pour travailler avec des éléments de parcs tels que les rails, canon à neige et les boîtes

Goupilles réglables, points d'arrimage, crochet avant en option

- Maintient les outils à neige centrés sur la lame
- Permet d'accrocher des dispositifs d'arrimage
- Tire des charges jusqu'à 1 000 kg (en option)

Panier de transport

- Permet de transporter des outils de façonnage, des panneaux, des snowboards ou des skis convenablement sur la lame

SHAPING KIT (EN OPTION)

Couteau latéral avec ou sans support d'angle

Exécute des coupes lisses avec des lames de 20 mm

Coupe proprement peu importe l'angle de l'aile

Facilement démontable et remplaçable

Crée une lame nettement plus large que les chenilles

Lame supplémentaire à l'arrière de la lame

Coupe rapidement et proprement avec toute la longueur de la lame

Coupe uniformément les sauts et les atterrissages

Forme une surface uniforme aussi en marche arrière

VÉHICULES COMPATIBLES

BISON X (GÉNÉRATION BO)

LEITWOLF X (GÉNÉRATION LT, LIT, LI, LE)

DONNÉES TECHNIQUES

Largeur de la lame avec

Ailes latérales fermées 15'2" | 4 627 mm

Ailes latérales ouvertes (sans Shaping Kit) 18'10" | 5 751 mm

Ailes latérales ouvertes (avec Shaping kit) 19'1" | 5,818 mm