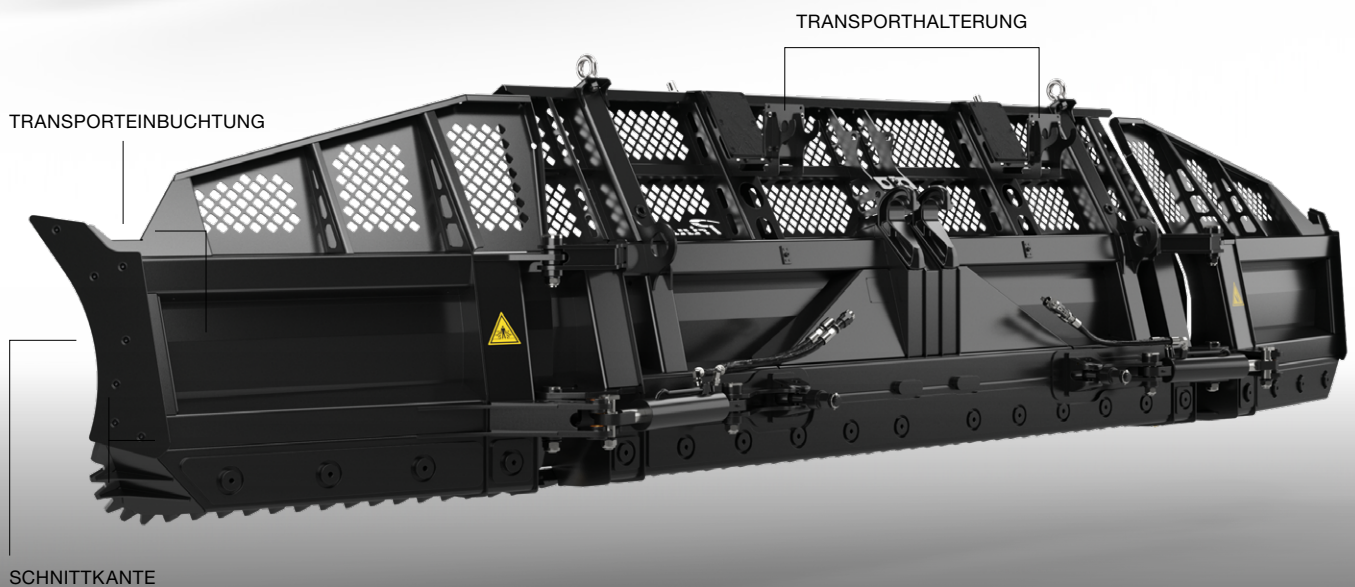
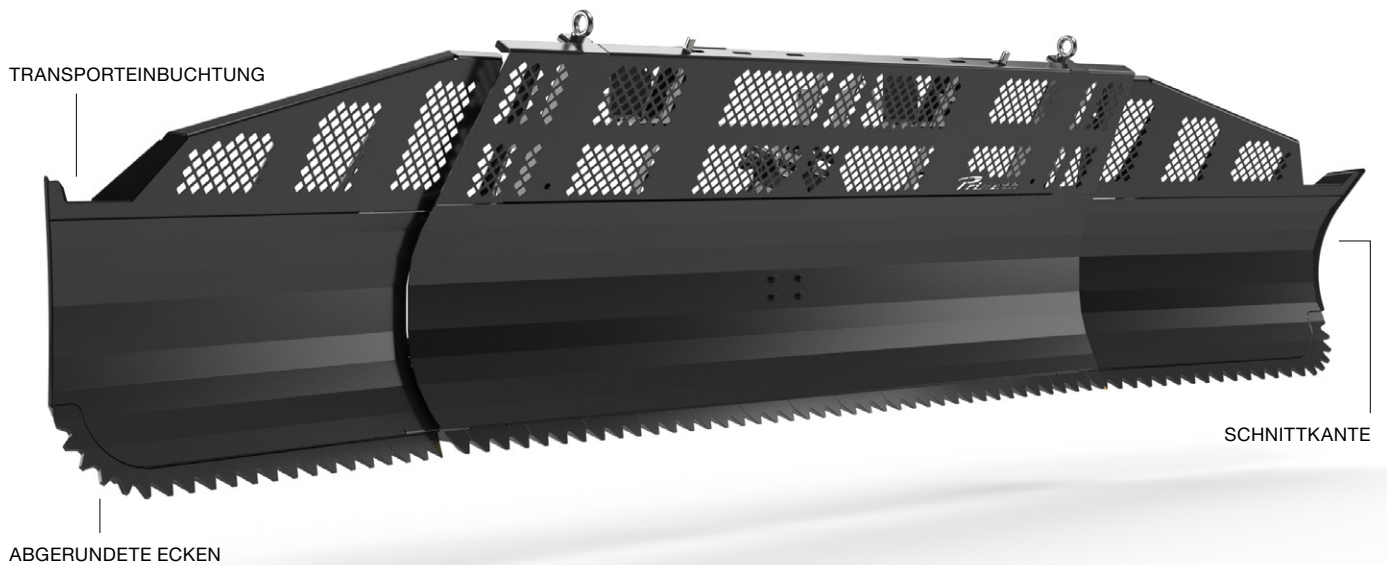
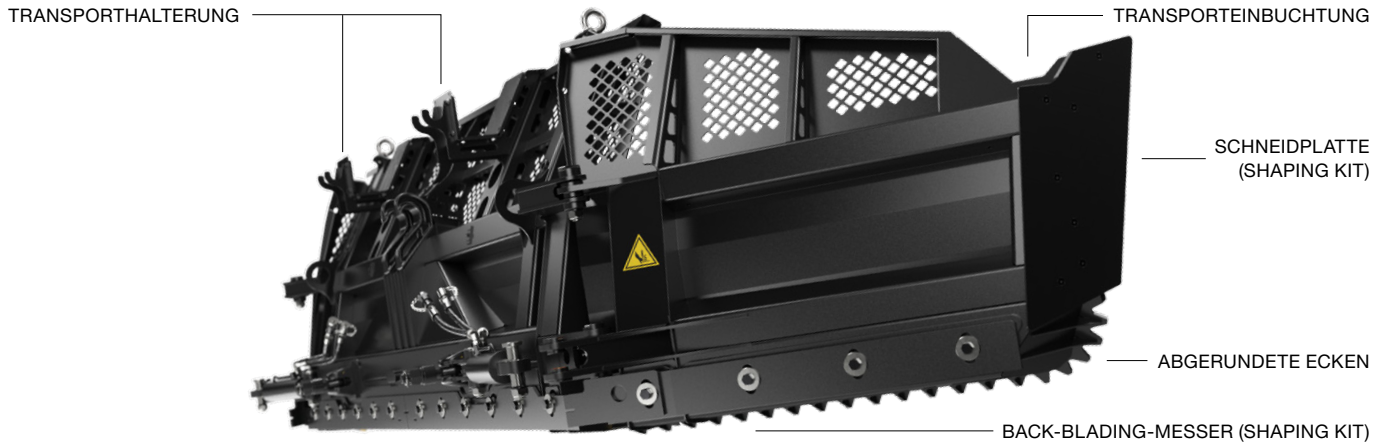


# X SCHILD

FÜR EINDRUCKSVOLLE PARKS





## X SCHILD

# GEBAUT FÜR IHREN PARK

Das X Schild ist dazu entwickelt, um Zeit beim Bau und der Instandhaltung von Parks und Funlines zu sparen. Die optimierten Schildflügel vereinfachen das Cutten und Shapen von Parkelementen, das Design gewährleistet Präzision und Kraft, um auch in den schwierigsten Bedingungen gerüstet zu sein.

### ZEITSPAREND ARBEITEN

Diese Features erleichtern den effizienten Bau von Parkelementen und verringern den Bedarf an manueller Arbeit:

#### Gerade Schnittkante

- Schneidet sauber mit den Schildflügeln beim Vorwärts- und Rückwärtsfahren dank abgeschrägter Kanten
- Gibt den Schildflügeln mehr Abstand von den Fahrzeuggelen beim Cutten oder Verschieben von Schnee

#### Abgerundete Ecken mit geschmiedeten Zähnen

- Zerkleinert Schnee und Eis effektiv
- Erleichtert das Anpassen von Übergängen, wie bei Pipe Floors, Hip Landings und Jump Take-offs
- Reduziert Blade-Dives

#### Optimaler Schildradius

- Rollt den Schnee im Schild, damit er nicht über die Ober- und Seitenkanten fällt
- Ermöglicht einfaches Verschieben großer Schneemassen

### UM WERKZEUGE ZU TRANSPORTIEREN

Damit alle Werkzeuge für den Parkbau griffbereit sind, können sie mit dem X Schild transportiert werden:

#### Stabiles Gitter und robuste Transporteinhaltungen

- Vereinfacht das Heben von Jibs, Rails oder Wasserschläuchen
- Bietet Stabilität für die Arbeit mit Rails und Boxen

#### Verstellbare Bolzen, Befestigungspunkte, optionaler Zughaken

- Hält Schaufeln oder Schneerzeuger auf dem Schild zentriert
- Bietet Platz zum Einhängen von Spanngurten und anderen Befestigungselementen
- Zieht Lasten bis zu 1.000 kg | 2.200 lb mit dem optionalen Zughaken

#### Transporthalterung

- Transportiert Shaping Tools, Hinweisschilder oder Skier mit dem Schild

### SHAPING KIT (OPTIONAL)

*Schneidplatten mit oder ohne Winkelstütze*

Führt glatte Cuts mit abgeschrägten Kanten aus

Schneidet sauber in jeder Schildposition

Einfach abnehmbar und austauschbar

Verbreitert das Schild, damit es deutlich breiter als die Ketten ist

*Back-Blading-Messer*

Schneidet schnell und sauber mit der Länge des gesamten Schildes

Shapet Sprünge und Landungen gleichmäßig

Formt eine gleichmäßige Oberfläche beim Rückwärtsfahren

### FAHRZEUGKOMPATIBILITÄT

BISON X (GENERATION BO)

LEITWOLF X (GENERATION LT, LIT, LI, LE)

### TECHNISCHE DATEN

Minimale Breite (eingeklappt)	15'2"   4,627 mm
Maximale Breite (ohne Shaping Kit)	18'10"   5,751 mm
Maximale Breite mit Shaping Kit	19'1"   5,818 mm

FOR MORE INFORMATION

prinoth@prinoth.com · sg.prinoth.com

**Prinoth**<sup>®</sup>