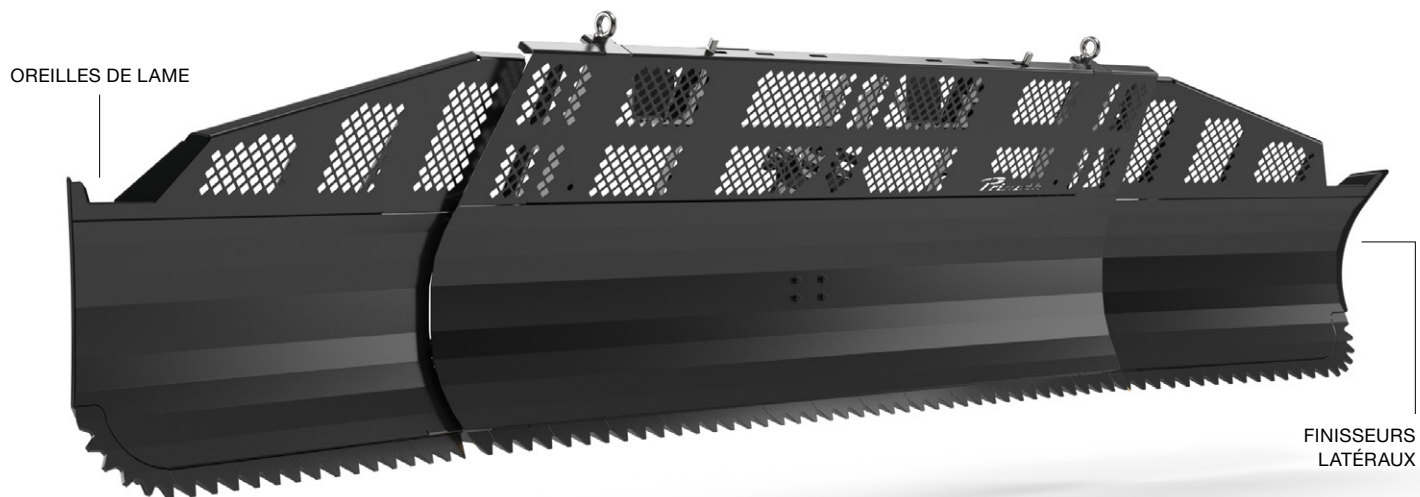
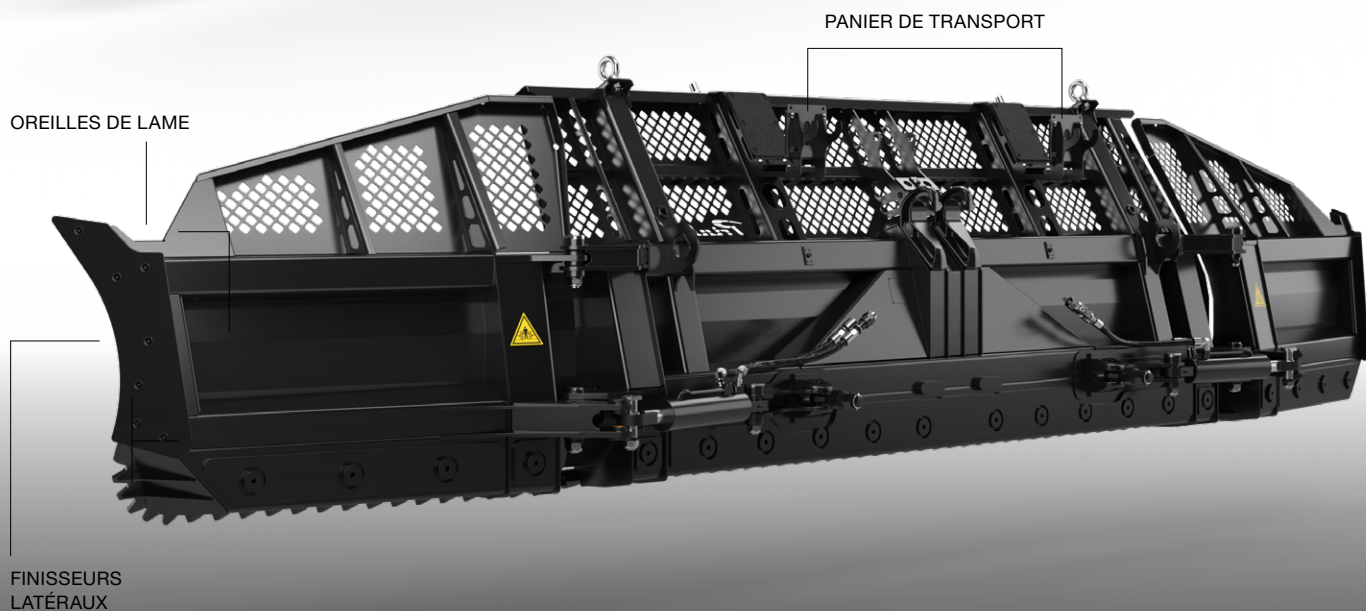


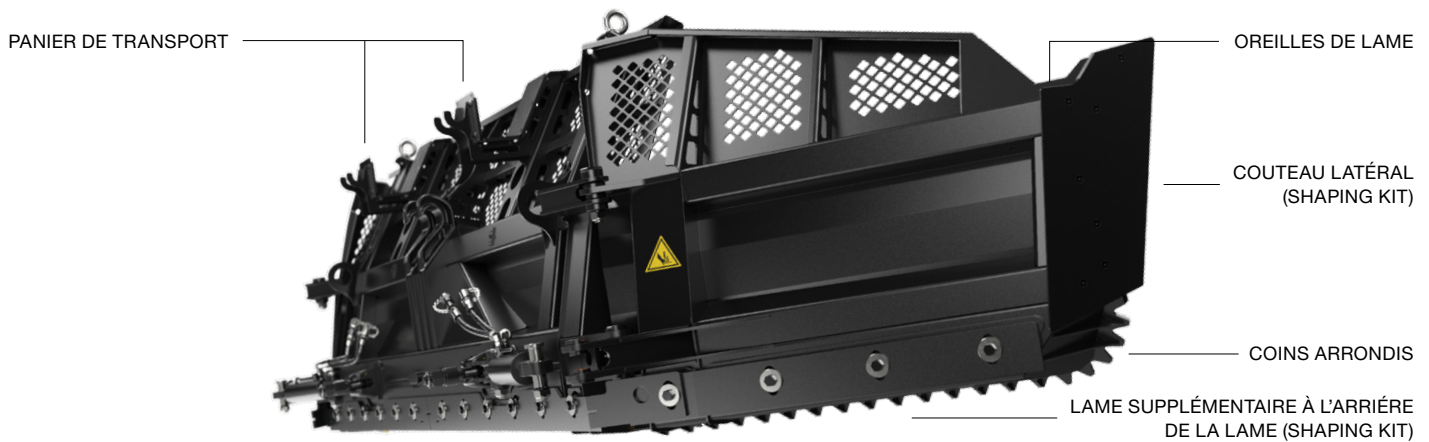
# LAME X

POUR DES PARCS PARFAIT



COINS ARRONDIS





## LAME X

# CONÇUE POUR CONSTRUIRE DES PARCS

La lame X est optimisée pour gagner du temps et travailler efficacement dans les parcs, faisant d'elle un outil de choix pour les constructeurs de parcs à neige. La conception améliore la précision tout en fournissant la puissance nécessaire pour les conditions les plus difficiles.

### POUR GAGNER DU TEMPS

Les caractéristiques suivantes rendent la construction de parcs plus efficace, en plus de réduire le travail manuel :

#### Finisseurs latéraux

- Coupe proprement avec les oreilles de lame en avançant et en reculant grâce aux bords obliques à l'avant et à l'arrière
- Donne aux oreilles une meilleure portée tout en restant à distance des pistes

#### Coins arrondis avec dents forgées

- Broie la neige et la glace tout en déplaçant des piles de neige
- Coupe et déneige en douceur
- Est optimisé pour travailler avec toutes sorte de transition
- Facilite l'adaptation des passes et réduit les enfoncements de la lame

#### Rayon de lame optimal

- Enroule la neige en douceur, l'empêchant de déborder sur le dessus ou les côtés de la lame
- Permet de déplacer facilement de grandes masses de neige

### POUR FACILITER LE TRANSPORT DES OUTILS

Pour que tous les outils nécessaires à la construction du parc soient à portée de main, ils peuvent être transportés avec la lame X :

#### Pare-neige supérieur renforcé et oreilles de lame

- Permet de passer sous les flèches, les rails et les tuyaux d'arrosage

- Offre de la force nécessaire pour travailler avec des éléments de parcs tels que les rails, canon à neige et les boîtes

#### Goupilles réglables, points d'arrimage, crochet avant en option

- Maintient les outils à neige centrés sur la lame
- Permet d'accrocher des dispositifs d'arrimage
- Tire des charges jusqu'à 1 000 kg (en option)

#### Panier de transport

- Permet de transporter des outils de façonnage, des panneaux, des snowboards ou des skis convenablement sur la lame

#### SHAPING KIT (EN OPTION)

*Couteau latéral avec ou sans support d'angle*

Exécute des coupes lisses avec des lames de 20 mm

Coupe proprement peu importe l'angle de l'aile

Facilement démontable et remplaçable

Crée une lame nettement plus large que les chenilles

*Lame supplémentaire à l'arrière de la lame*

Coupe rapidement et proprement avec toute la longueur de la lame

Coupe uniformément les sauts et les atterrissages

Forme une surface uniforme aussi en marche arrière

#### VÉHICULES COMPATIBLES

**BISON X** (GÉNÉRATION BO)

**LEITWOLF X** (GÉNÉRATION LT, LIT, LI, LE)

#### DONNÉES TECHNIQUES

Largeur de la lame avec

Ailes latérales fermées 15'2" | 4 627 mm

Ailes latérales ouvertes (sans Shaping Kit) 18'10" | 5 751 mm

Ailes latérales ouvertes (avec Shaping kit) 19'1" | 5,818 mm

FOR MORE INFORMATION

[prinoth@prinoth.com](mailto:prinoth@prinoth.com) · [sg.prinoth.com](http://sg.prinoth.com)

**Pinoth**